

MV-CA013-A0UM/UC

130 万像素 1/2" CMOS USB3.0 工业面阵相机

MV-CA013-A0UMUC 工业面阵相机，采用 CMOS 传感器，图像质量优异。通过 USB3.0 接口实时传输非压缩图像，最高帧率可达 201 fps。



GEN*i*CAM

USBTM
VISION

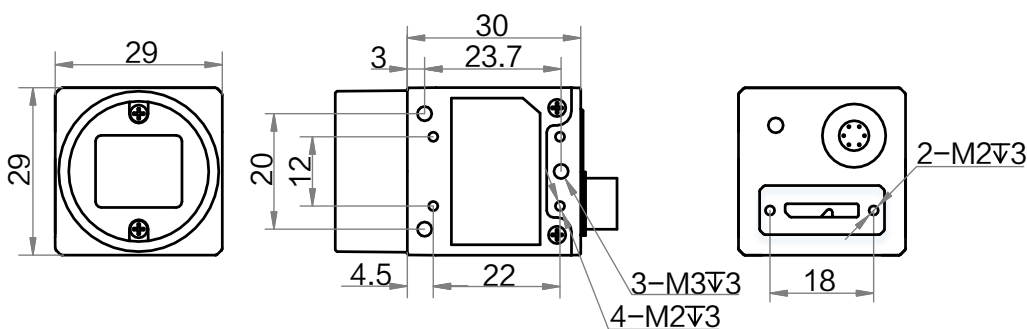
功能特性

- 支持自动或手动调节增益、曝光时间，手动调节 LUT、Gamma 校正等
- 支持自定义 ROI，支持水平镜像和垂直镜像
- 结构紧凑，外形尺寸 29 mm×29 mm×30 mm，适用于较小的安装要求
- 兼容 USB3 Vision 协议和 GenICam 标准，可连接第三方软件平台

应用行业

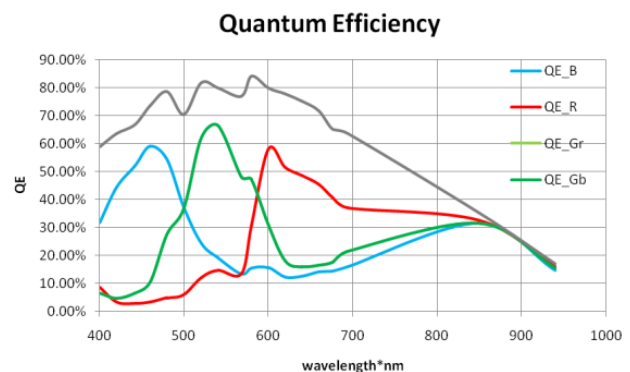
电子半导体、工厂自动化、物流读码、饮料酒类瓶检、医药包装等

外形尺寸



Unit: mm

Sensor 响应曲线



订货型号

黑白: MV-CA013-A0UM

彩色: MV-CA013-A0UC



技术参数

参数	型号	MV-CA013-A0UM	MV-CA013-A0UC
		130 万像素 1/2" CMOS USB3.0 工业面阵相机	
性能			
传感器类型		CMOS, 全局快门	
像元尺寸		4.8 μm x 4.8 μm	
靶面尺寸		1/2"	
分辨率		1280 x 1024	
最大帧率		201 fps@1280 x 1024 Mono 8	201 fps@1280 x 1024 Bayer GB 8
动态范围		53 dB	
信噪比		40 dB	
增益		0 dB ~ 16 dB	
曝光时间		9 μs ~ 10 sec	
快门模式		支持自动曝光、手动曝光、一键曝光模式	
黑白/彩色		黑白	彩色
像素格式		Mono 8/10/10Packed/12/12Packed	Mono 8/10/12 Bayer GB 8/10/10Packed/12/12Packed YUV422Packed, YUV422_YUYV_Packed RGB 8, BGR 8
Binning		支持 1 x 1, 2 x 2, 4 x 4	
下采样		支持 1 x 1, 2 x 2, 4 x 4	
镜像		支持水平镜像、垂直镜像输出	
电气特性			
数据接口		USB 3.0, 兼容 USB 2.0	
数字 I/O		6-pin P7 接头提供供电和 I/O: 1 路光耦隔离输入 (Line0), 1 路光耦隔离输出 (Line1), 1 路双向可配置非隔离 IO (Line2)	
供电		9 ~ 24 VDC, 支持 USB 供电	
典型功耗		2.4 W@5 VDC (USB 3.0 供电)	2.7 W@5 VDC (USB 3.0 供电)
结构			
镜头接口		C-Mount	
外形尺寸		29 mm x 29 mm x 30 mm	
重量		约 80 g	
IP 防护等级		IP30 (正确安装镜头以及线缆的情况下)	
温度		工作温度 0 ~ 50°C, 储藏温度 -30 ~ 70°C	
湿度		20% ~ 95% RH 无冷凝	
一般规范			
软件		MVS 或者兼容 USB3 Vision 协议的第三方软件	
操作系统		Windows XP/7/10/11 32/64 bits, Linux 32/64 bits 以及 MacOS 64bits	
协议/标准		USB3 Vision, GenICam	
认证		CE, RoHS, KC	