

MV-CH1030-90TM/TC

1.03 亿像素 CMOS 万兆以太网工业面阵相机

MV-CH1030-90TM/TC 高端型面阵相机，搭配 GMAX32103 传感器，图像质量优异。通过万兆以太网接口，快速实时传输非压缩数据，满分辨率下最高帧率可达 11 fps。



GEN<i>i</i>CAM

10GiE VISION

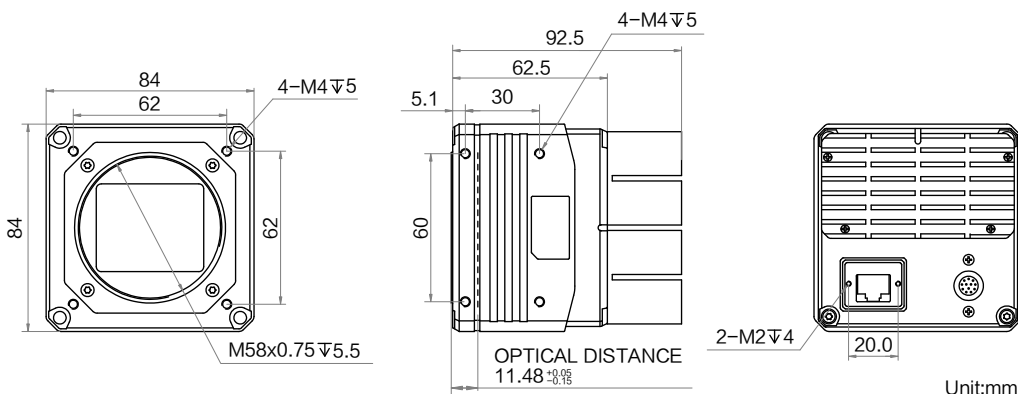
功能特性

- 1.03 亿像素分辨率，像元尺寸 3.2 μm
- 支持自动或手动调节曝光时间、白平衡，支持手动调节增益、Gamma 校正、LUT 等
- 万兆网口接口，兼容千兆以太网，无中继情况下，最大传输距离可达 100m
- 安装方便灵活，相机上下前面板均有安装孔，可根据需求自行选择
- 兼容 GigE Vision V2.0 协议和 GenICam 标准，无缝接入第三方软件平台

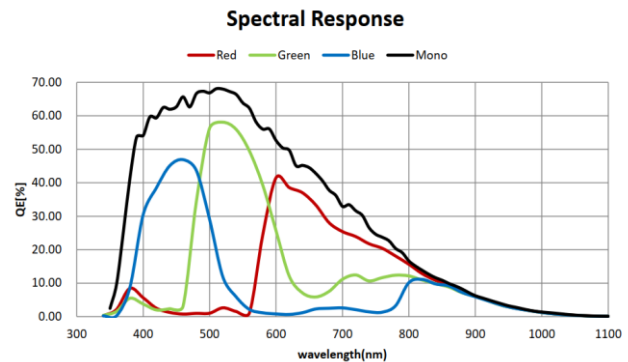
应用行业

PCB AOI、FPD 检测、铁路相关应用、光伏行业等

外形尺寸



Sensor 响应曲线



订货型号

黑白相机: MV-CH1030-90TM-M58S-NN

彩色相机: MV-CH1030-90TC-M58S-NN



技术参数

型号	MV-CH1030-90TM	MV-CH1030-90TC
参数	1.03 亿像素 CMOS 万兆以太网工业面阵相机	
性能		
传感器类型	CMOS, 全局快门	
传感器型号	Gpixel GMAX32103	
像元尺寸	3.2 μm \times 3.2 μm	
靶面尺寸	46.6 mm	
分辨率	11276 \times 9200	
最大帧率	11 fps @11276 \times 9200 Mono 8	11 fps @11276 \times 9200 Bayer GB 8
动态范围	64.86 dB	
信噪比	39.88 dB	
增益	1.4x ~ 5.2x	
曝光时间	20 μs ~ 10 sec	
快门模式	支持自动曝光、手动曝光、一键曝光模式	
黑白/彩色	黑白	彩色
像素格式	Mono 8/10/10Packed/12/12Packed	Mono 8/10/12 Bayer GB 8/10/10Packed/12/12Packed YUV422Packed, YUV422_YUYV_Packed RGB 8, BGR 8
Binning	支持 1 \times 1, 1 \times 2, 1 \times 4, 2 \times 1, 2 \times 2, 2 \times 4, 4 \times 1, 4 \times 2, 4 \times 4	
下采样	支持 1 \times 1, 1 \times 2, 1 \times 4, 2 \times 1, 2 \times 2, 2 \times 4, 4 \times 1, 4 \times 2, 4 \times 4	
镜像	支持水平镜像, 垂直镜像输出	
电气特性		
数据接口	10 Gigabit Ethernet (10000Mbit/s) 兼容 Gigabit Ethernet (1000Mbit/s)	
数字 I/O	12-pin P10 接头提供电源和 I/O: 1 路光耦隔离输入 (Line0), 1 路光耦隔离输出 (Line1), 1 路双向可配置非隔离 I/O (Line2), 1 路 RS-232	
供电	12 ~ 24 VDC	
典型功耗	12.6 W @12 VDC	13.3 W @12 VDC
结构		
镜头接口	M58*0.75, 法兰后焦 11.48 mm	
外形尺寸	84 mm \times 84 mm \times 92.5 mm	
重量	约 738 g	
IP 防护等级	IP40 (正确安装镜头以及线缆的情况下)	
温度	工作温度 0 $^{\circ}\text{C}$ ~ 50 $^{\circ}\text{C}$, 储藏温度-30 $^{\circ}\text{C}$ ~ 70 $^{\circ}\text{C}$	
湿度	20% ~ 95%RH 无冷凝	
一般规范		
软件	MVS 或第三方支持 GigE Vision 协议软件	
操作系统	Windows XP/7/10/11 32/64bits 以及 Linux 32/64bits	
协议/标准	GigE Vision V2.0, GenICam	
认证	CE, RoHS, KC	