

MV-CH120-15TM/TC

1200 万像素 1.1" CMOS 万兆以太网工业面阵相机

MV-CH120-15TM/TC 作为高端型面阵相机，采用 Sony 的 IMX253 CMOS 芯片，噪点低，分辨率高，图像优异。采用万兆以太网接口，快速实时传输非压缩数据，最高帧率可达 68.3 fps。



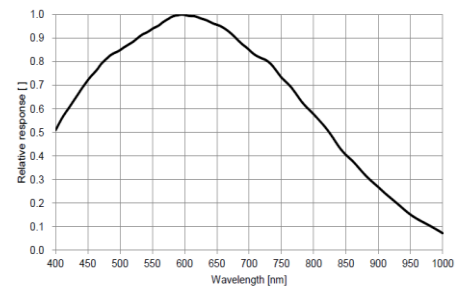
GEN*i*CAM

10GiGE
VISION

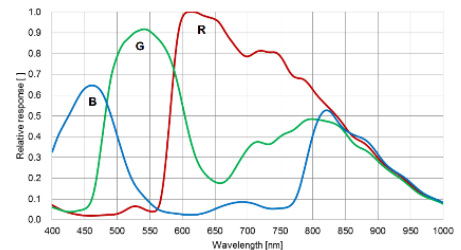
功能特性

- 1200 万像素分辨率，像元尺寸 3.45μm
- 支持自动或手动调节增益、曝光时间、Gamma 校正、LUT 等
- 万兆以太网接口，兼容千兆以太网，最远传输距离可到 100m
- 安装方便灵活，相机上下前面板均有安装孔，可根据需求自行选择

Sensor 响应曲线



MV-CH120-15TM 量子效率

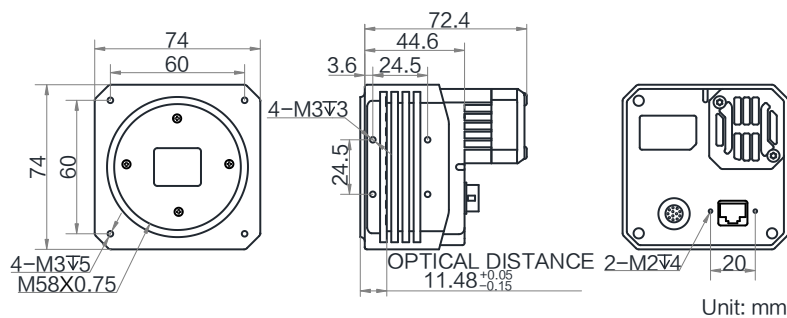


MV-CH120-15TC 量子效率

应用行业

SMT/ PCB AOI、FPD 检测、铁路相关应用等

外形尺寸



订货型号

M58 口，带风扇结构黑白相机：MV-CH120-15TM-M58S-NF

M58 口，带风扇结构彩色相机：MV-CH120-15TC-M58S-NF



技术参数

参数	型号	MV-CH120-15TM	MV-CH120-15TC
		1200 万像素 1.1" CMOS 万兆以太网工业面阵相机	
性能			
传感器类型	CMOS, 全局快门		
传感器型号	Sony IMX253		
像元尺寸	3.45 μm \times 3.45 μm		
靶面尺寸	1.1"		
分辨率	4096 \times 3000		
最大帧率	68.3 fps @4096 \times 3000		
动态范围	71.6 dB		
信噪比	39.7 dB		
增益	0 dB ~ 18 dB		
曝光时间	超短曝光模式: 2 μs ~ 14 μs 正常曝光模式: 15 μs ~ 10 sec		
快门模式	支持自动曝光、手动曝光、一键曝光模式		
黑白/彩色	黑白	彩色	
像素格式	Mono 8/10/10Packed/12/12Packed	Mono 8, Bayer RG 8 YUV422Packed, YUV422_YUYV_Packed RGB 8, BGR 8	
Binning	1 \times 1, 1 \times 2, 1 \times 4, 2 \times 1, 2 \times 2, 2 \times 4, 4 \times 1, 4 \times 2, 4 \times 4		
下采样	1 \times 1, 1 \times 2, 1 \times 4, 2 \times 1, 2 \times 2, 2 \times 4, 4 \times 1, 4 \times 2, 4 \times 4		
镜像	支持水平镜像, 垂直镜像		
电气特性			
数据接口	10 Gigabit Ethernet (10000Mbit/s) 兼容 Gigabit Ethernet (1000Mbit/s)		
数字 I/O	12-pin P10 接头提供电源和 I/O: 1 路光耦隔离输入(Line0), 1 路光耦隔离输出(Line1), 1 路双向可配置非隔离 I/O (Line2), 1 路 RS-232		
供电	9 ~ 24 VDC		
典型功耗	9.6 W@24 VDC	10.1 W@24 VDC	
结构			
镜头接口	M58*0.75, 法兰后焦 11.48 mm		
外形尺寸	74 mm \times 74 mm \times 72.4 mm		
重量	约 550 g		
IP 防护等级	IP40 (正确安装镜头以及线缆的情况下)		
温度	工作温度 0 ~ 50 $^{\circ}\text{C}$, 储藏温度-30 ~ 70 $^{\circ}\text{C}$		
湿度	20% ~ 95%RH 无冷凝		
一般规范			
软件	MVS 或第三方支持 GigE Vision 协议软件		
操作系统	Windows XP/7/10/11 32/64bits 以及 Linux 32/64bits		
协议/标准	GigE Vision V2.0, GenICam		
认证	CE, RoHS, KC		