

MV-CH1510-10FM/FC

1.51 亿像素 CMOS 万兆以太网光口工业面阵相机

MV-CH1510-10FM/FC 高端型面阵相机搭配 Sony IMX411 CMOS 卷帘快门传感器，图像质量优异。通过万兆以太网光口，快速实时传输非压缩数据，满分辨率下最高帧率可达 6.2 fps。



GEN*i*CAM

10GigE
VISION

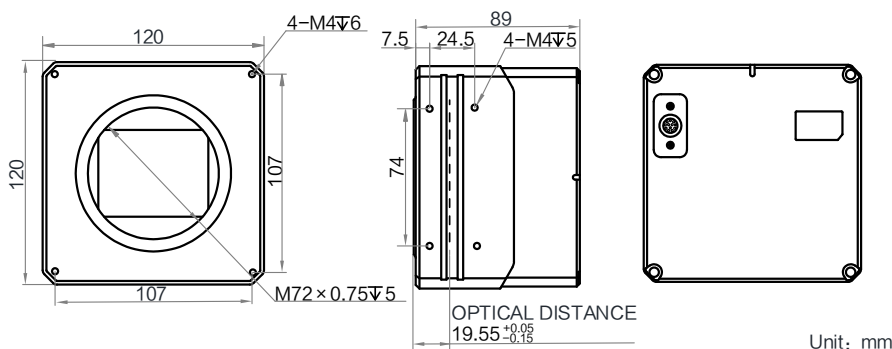
功能特性

- 支持 Binning、多组 LSC 轮询、逐像素点校正等 ISP 功能
- 使用 10GigE over Fiber 接口传输数据，搭配光模块传输距离可达 300m
- 使用 TEC 制冷，大幅降低 Sensor 温度，保证长曝光下的图像质量
- 兼容 GigE Vision V2.0 协议和 GenICam 标准，无缝连接第三方软件平台

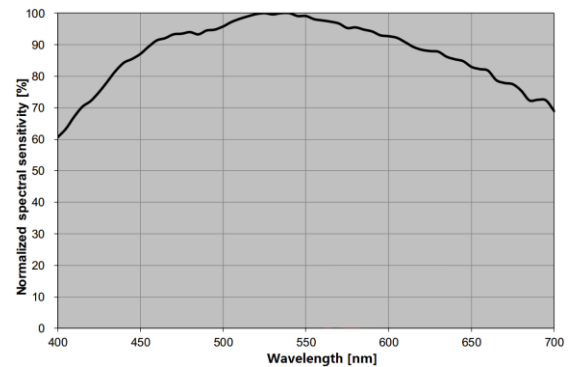
应用行业

PCB AOI、FPD 检测、天文测绘、铁路相关应用等

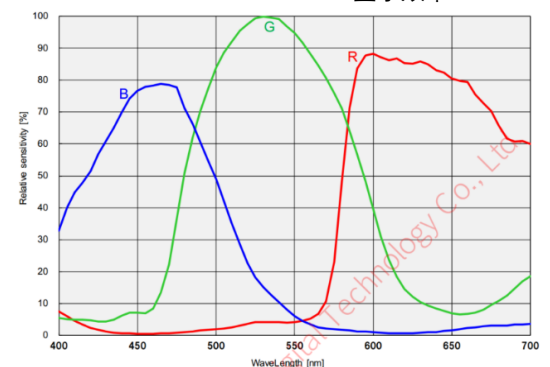
外形尺寸



Sensor 响应曲线



MV-CH1510-10FM 量子效率



MV-CH1510-10FC 量子效率

订货型号

黑白相机: MV-CH1510-10FM-M72-TF

彩色相机: MV-CH1510-10FC-M72-TF



技术参数

型号	MV-CH1510-10FM	MV-CH1510-10FC
参数	1.51 亿像素 CMOS 万兆以太网光口工业面阵相机	
性能		
传感器类型	CMOS, 卷帘快门	
传感器型号	Sony IMX411	
像元尺寸	3.76 μm \times 3.76 μm	
靶面尺寸	66.7 mm	
分辨率	14208 \times 10640	
最大帧率	6.2 fps @14208 \times 10640 Mono 8	6.2 fps @14208 \times 10640 Bayer RG 8
动态范围	78.8 dB	
信噪比	45 dB	
增益	0 ~ 36 dB	
曝光时间	30 μs ~ 10 sec	15 μs ~ 10 sec
快门模式	支持自动曝光、手动曝光、一键曝光模式, 支持 Rolling 模式	
黑白/彩色	黑白	彩色
像素格式	Mono 8/10/10Packed/12/12Packed/16	Mono 8/10/12/16 Bayer RG 8/10/10Packed/12/12Packed/16 YUV422Packed, YUV422_YUYV_Packed RGB 8, BGR 8
Binning	支持 1 \times 1, 1 \times 2, 1 \times 4, 2 \times 1, 2 \times 2, 2 \times 4, 4 \times 1, 4 \times 2, 4 \times 4	
下采样	支持 1 \times 1, 1 \times 2, 1 \times 4, 2 \times 1, 2 \times 2, 2 \times 4, 4 \times 1, 4 \times 2, 4 \times 4	
镜像	支持水平镜像	
电气特性		
数据接口	10 Gigabit Ethernet (10000Mbit/s)	
数字 I/O	12-pin P10 接头提供电源及 I/O: 1 路光耦隔离输入 (Line 0), 1 路光耦隔离输出 (Line 1), 1 路双向可配置非隔离 I/O (Line 2), 1 路 RS-232	
供电	24 VDC	
典型功耗	11.28 W@24 VDC (非 TEC 模式) 48.96 W@24 VDC (TEC 模式)	13.2 W@24 VDC (非 TEC 模式) 51.22 W@24 VDC (TEC 模式)
结构		
镜头接口	M72*0.75, 法兰后焦 19.55 mm	
外形尺寸	120 mm \times 120 mm \times 89 mm	
重量	约 2.5 kg	
IP 防护等级	IP40 (正确安装镜头以及线缆的情况下)	
温度	工作温度 0 $^{\circ}\text{C}$ ~ 50 $^{\circ}\text{C}$, 储藏温度-30 $^{\circ}\text{C}$ ~ 70 $^{\circ}\text{C}$	
湿度	20% ~ 95%RH 无冷凝	
一般规范		
软件	MVS 或第三方支持 GigE Vision 协议软件	
操作系统	Windows XP/7/10 32/64bits 以及 Linux 32/64bits	
协议/标准	GigE Vision V2.0, GenICam	
认证	CE, RoHS, KC	