

MV-CH240-10TM

2400 万像素 CMOS 万兆以太网工业面阵相机

MV-CH240-10TM 高端型面阵相机，采用 Sony IMX540 CMOS 芯片，背照式像元设计，噪点低，分辨率高，图像优异。通过万兆以太网接口，快速实时传输非压缩数据，满分辨率下最高帧率可达 35.1 fps。



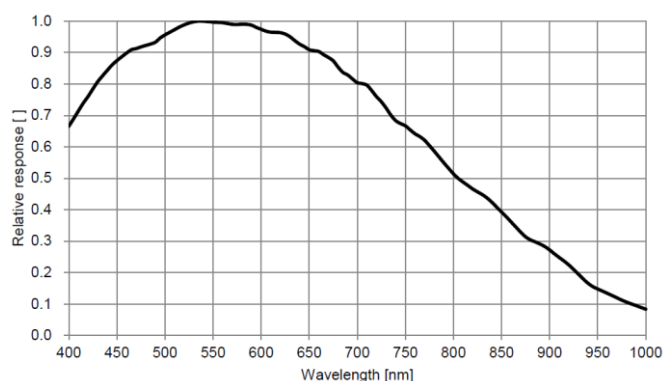
GEN*i*CAM

10GiGE
VISION

功能特性

- 2400 万像素分辨率，像元尺寸 2.74 μm ，可适配 C 口镜头
- 支持自动或手动调节增益、曝光时间，支持手动调节 Gamma 校正、LUT 等
- 万兆以太网接口，兼容千兆以太网，无中继情况下，最大传输距离可达 100m
- 安装方便灵活，相机四面、前面均有安装孔，可根据需求自行选择
- 兼容 GigE Vision V2.0 协议和 GenICam 标准，无缝接入第三方软件平台

Sensor 响应曲线



应用行业

3C、电子半导体、光伏、铁路相关应用等

订货型号

C 口，不带风扇结构黑白相机：MV-CH240-10TM-C-NN

M58 口，不带风扇结构黑白相机：MV-CH240-10TM-M58S-NN

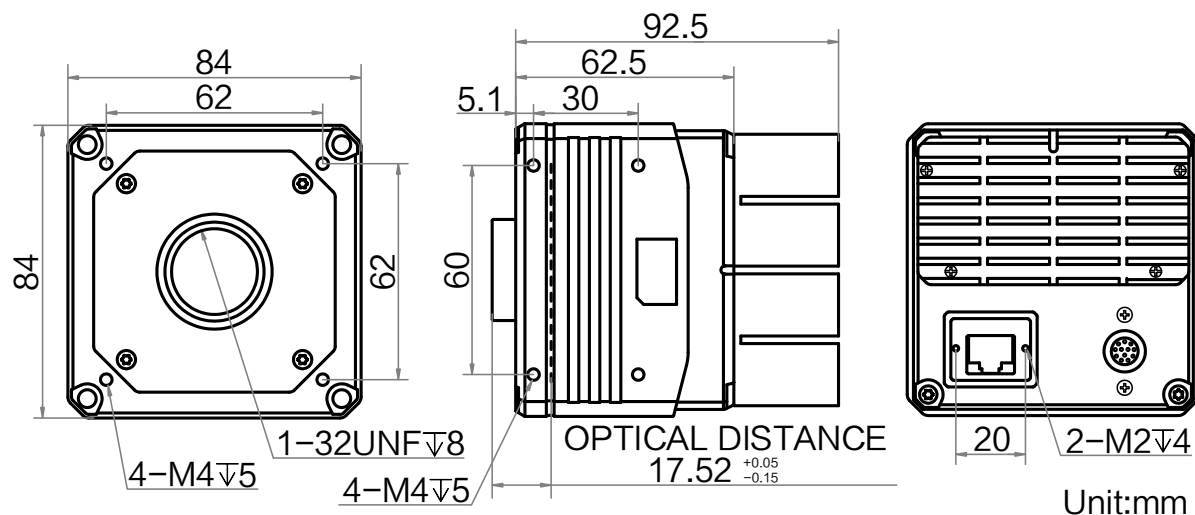


技术参数

型号	MV-CH240-10TM
参数	2400 万像素 CMOS 万兆以太网工业面阵相机
性能	
传感器类型	CMOS, 全局快门
传感器型号	Sony IMX540
像元尺寸	2.74 μm \times 2.74 μm
靶面尺寸	1.2"
分辨率	5328 \times 4600
最大帧率	35.1 fps @5328 \times 4600 Mono 8
动态范围	71 dB
信噪比	40 dB
增益	0 dB ~ 24 dB
曝光时间	超短曝光模式: 1 μs ~ 7 μs 正常曝光模式: 8 μs ~ 10 sec
快门模式	支持自动曝光、手动曝光、一键曝光模式
黑白/彩色	黑白
像素格式	Mono 8/10/10Packed/12/12Packed
Binning	支持 1 \times 1, 2 \times 2
下采样	支持 1 \times 1, 1 \times 2, 1 \times 4, 2 \times 1, 2 \times 2, 2 \times 4, 4 \times 1, 4 \times 2, 4 \times 4
镜像	支持水平镜像, 垂直镜像输出
电气特性	
数据接口	10 Gigabit Ethernet (10000Mbit/s) 兼容 Gigabit Ethernet (1000Mbit/s)
数字 I/O	12-pin P10 接头提供电源和 I/O: 1 路光耦隔离输入(Line0), 1 路光耦隔离输出(Line1), 1 路双向可配置非隔离 I/O (Line2), 1 路 RS-232
供电	9 ~ 24 VDC
典型功耗	10 W@12 VDC
结构	
镜头接口	C 口, 法兰后焦 17.52 mm 或 M58*0.75, 法兰后焦 11.48 mm
外形尺寸	84 mm \times 84 mm \times 92.5 mm
重量	约 600 g
IP 防护等级	IP40 (正确安装镜头以及线缆的情况下)
温度	工作温度 0 ~ 50 $^{\circ}\text{C}$, 储藏温度 -30 ~ 70 $^{\circ}\text{C}$
湿度	20% ~ 95%RH 无冷凝
一般规范	
软件	MVS 或第三方支持 GigE Vision 协议软件
操作系统	Windows XP/7/10/11 32/64bits 以及 Linux 32/64bits
协议/标准	GigE Vision V2.0, GenICam
认证	CE, RoHS, KC

外形尺寸

C 口，不带风扇结构：



M58 口，不带风扇结构：

