

## MV-CH250-25TM/TC

### 2500 万像素 CMOS 万兆以太网工业面阵相机

MV-CH250-25TM/TC 高端型面阵相机，采用全新硬件平台实现更低功耗，搭载 OnSemi 的 PYTHON25K CMOS 全局快门芯片，噪声水平低，分辨率高，图像优异。通过万兆以太网接口，快速实时传输非压缩数据，满分辨率下最高帧率可达 40 fps。



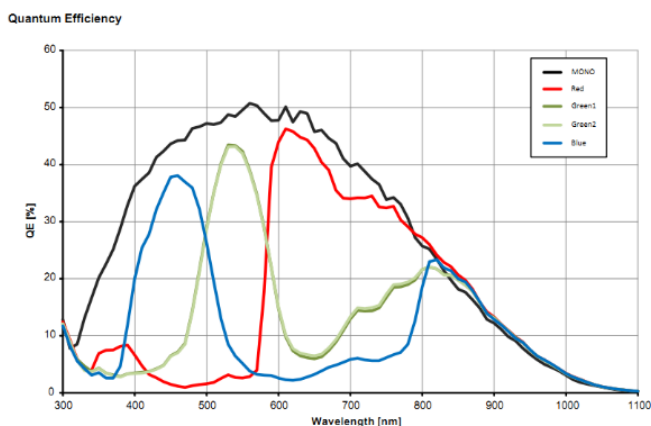
GEN*i*CAM

10GiE  
VISION

### 功能特性

- 2500 万像素分辨率，像元尺寸 4.5 $\mu$ m
- 支持自动或手动调节增益、曝光时间、白平衡，支持手动调节 Gamma 校正、LUT 等
- 万兆以太网接口，兼容千兆以太网，无中继情况下，最大传输距离可达 100m
- 安装方便灵活，相机上下前面板均有安装孔，可根据需求自行选择
- 兼容 GigE Vision V2.0 协议和 GenICam 标准，无缝接入第三方软件平台

### Sensor 响应曲线



### 应用行业

SMT/PCB AOI、FPD 检测、铁路相关应用、光伏行业等

### 订货型号

M58 口，带风扇结构黑白相机：MV-CH250-25TM-M58S-NF

F 口，带风扇结构黑白相机：MV-CH250-25TM-F-NF

M58 口，带风扇结构彩色相机：MV-CH250-25TC-M58S-NF

F 口，带风扇结构彩色相机：MV-CH250-25TC-F-NF

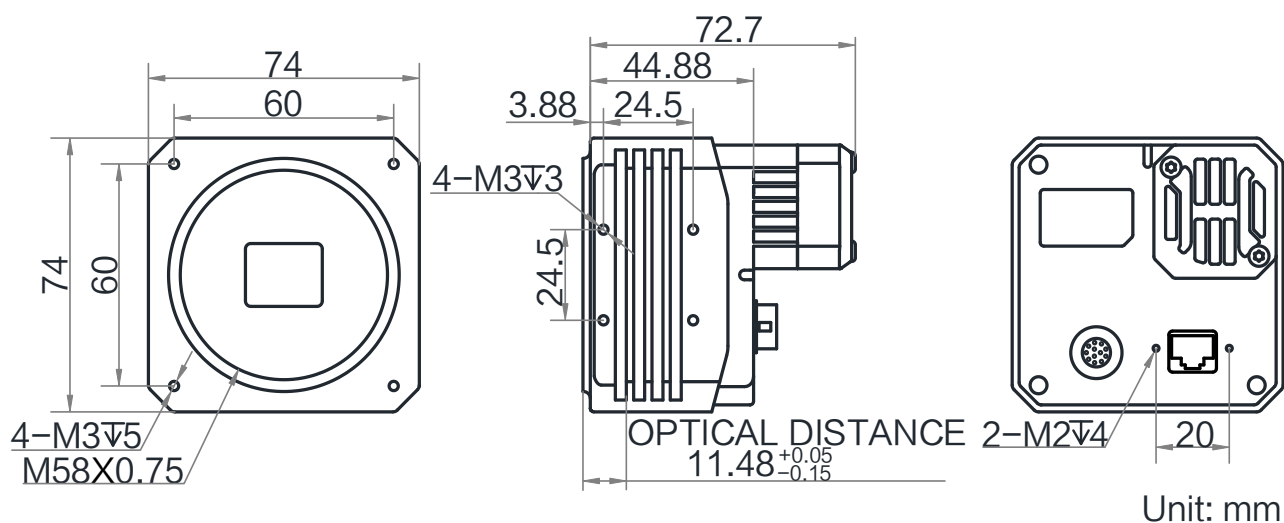


## 技术参数

参数	型号	MV-CH250-25TM	MV-CH250-25TC
		2500 万像素 CMOS 万兆以太网工业面阵相机	
<b>性能</b>			
传感器类型		CMOS, 全局快门	
传感器型号		OnSemi PYTHON25K	
像元尺寸		4.5 $\mu\text{m}$ $\times$ 4.5 $\mu\text{m}$	
靶面尺寸		23 mm $\times$ 23 mm	
分辨率		5120 $\times$ 5120	
最大帧率		40 fps @5120 $\times$ 5120 Mono 8	40 fps @5120 $\times$ 5120 Bayer RG 8
动态范围		58 dB	
信噪比		41 dB	
增益		0 dB ~ 15 dB	
曝光时间		45 $\mu\text{s}$ ~ 10 sec	
快门模式		支持自动曝光、手动曝光、一键曝光模式	
黑白/彩色		黑白	彩色
像素格式		Mono 8/10/10Packed/12/12Packed	Mono 8/10/12 Bayer RG 8/10/10Packed/12/12Packed YUV422Packed, YUV422_YUYV_Packed RGB 8, BGR 8
Binning		支持 1 $\times$ 1, 1 $\times$ 2, 1 $\times$ 4, 2 $\times$ 1, 2 $\times$ 2, 2 $\times$ 4, 4 $\times$ 1, 4 $\times$ 2, 4 $\times$ 4	
下采样		支持 1 $\times$ 1, 1 $\times$ 2, 1 $\times$ 4, 2 $\times$ 1, 2 $\times$ 2, 2 $\times$ 4, 4 $\times$ 1, 4 $\times$ 2, 4 $\times$ 4	
镜像		支持水平镜像, 垂直镜像输出	
<b>电气特性</b>			
数据接口		10 Gigabit Ethernet (10000Mbit/s) 兼容 Gigabit Ethernet (1000Mbit/s)	
数字 I/O		12-pin P10 接头提供电源和 I/O: 1 路光耦隔离输入(Line0), 1 路光耦隔离输出(Line1), 1 路双向可配置非隔离 I/O (Line2), 1 路 RS-232	
供电		9 ~ 24 VDC	
典型功耗		11.52 W@24 VDC	12.48 W@24 VDC
<b>结构</b>			
镜头接口		F 口, 法兰后焦 46.5 mm 或 M58*0.75, 法兰后焦 11.48 mm	
外形尺寸		M58 口, 带风扇: 74 mm $\times$ 74 mm $\times$ 72.7 mm F 口, 带风扇: 74 mm $\times$ 74 mm $\times$ 78.7 mm	
重量		M58 口, 带风扇: < 550 g F 口, 带风扇: < 600 g	
IP 防护等级		IP40 (正确安装镜头以及线缆的情况下)	
温度		工作温度 0 ~ 50 $^{\circ}\text{C}$ , 储藏温度-30 ~ 70 $^{\circ}\text{C}$	
湿度		20% ~ 95%RH 无冷凝	
<b>一般规范</b>			
软件		MVS 或第三方支持 GigE Vision 协议软件	
操作系统		Windows XP/7/10 32/64bits 以及 Linux 32/64bits	
协议/标准		GigE Vision V2.0, GenICam	
认证		CE, RoHS, KC	

## 外形尺寸

M58, 带风扇结构:



F口, 带风扇结构:

