

## MV-CH250-60TM

### 2500 万像素 CMOS 万兆以太网工业面阵相机

MV-CH250-60TM 高端型面阵相机, 搭配 CMOS 传感器, 图像质量优异。通过万兆以太网接口, 快速实时传输非压缩数据, 满分辨率下最高帧率可达 31.7 fps。



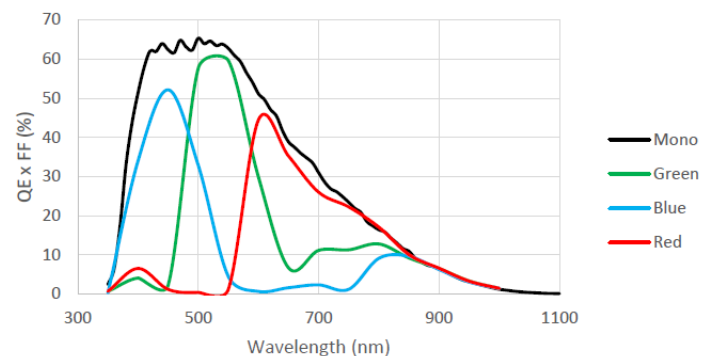
GEN<i>i>CAM

10GiE VISION

## 功能特性

- 2500 万像素分辨率, 像元尺寸 4.5  $\mu\text{m}$
- 支持自动或手动调节曝光时间, 支持手动调节增益、Gamma 校正、LUT 等
- 万兆以太网接口, 兼容千兆以太网, 无中继情况下, 最大传输距离可达 100m
- 安装方便灵活, 相机上下前面板均有安装孔, 可根据需求自行选择
- 兼容 GigE Vision V2.0 协议和 GenICam 标准, 无缝接入第三方软件平台

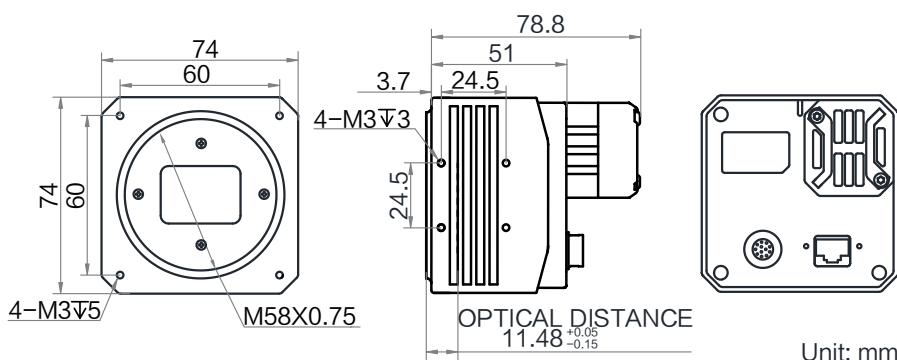
## Sensor 响应曲线



## 订货型号

MV-CH250-60TM-M58S-NF

## 外形尺寸



## 应用行业

PCB AOI、FPD 检测、铁路相关应用、光伏行业等



## 技术参数

型号	MV-CH250-60TM
参数	2500 万像素 CMOS 万兆以太网工业面阵相机
<b>性能</b>	
传感器类型	CMOS, 全局快门
像元尺寸	4.5 $\mu\text{m}$ $\times$ 4.5 $\mu\text{m}$
靶面尺寸	23 mm $\times$ 23 mm
分辨率	5120 $\times$ 5120
最大帧率	31.7 fps @5120 $\times$ 5120 Mono8
动态范围	66 dB
信噪比	40 dB
增益	0 dB ~ 15.6 dB
曝光时间	15 $\mu\text{s}$ ~ 10 sec
快门模式	支持自动曝光、手动曝光、一键曝光模式
黑白/彩色	黑白
像素格式	Mono 8/10/10Packed/12/12Packed
Binning	不支持
下采样	不支持
镜像	支持水平镜像, 垂直镜像输出
<b>电气特性</b>	
数据接口	10 Gigabit Ethernet (10000Mbit/s) 兼容 Gigabit Ethernet (1000Mbit/s)
数字 I/O	12-pin P10 接头提供电源和 I/O: 1 路光耦隔离输入 (Line0), 1 路光耦隔离输出 (Line1), 1 路双向可配置非隔离 I/O (Line2), 1 路 RS-232
供电	12 ~ 24 VDC
典型功耗	15.1 W @12 VDC
<b>结构</b>	
镜头接口	M58*0.75, 法兰后焦 11.48 mm
外形尺寸	74 mm $\times$ 74 mm $\times$ 78.8 mm
重量	约 550 g
IP 防护等级	IP40 (正确安装镜头以及线缆的情况下)
温度	工作温度 0 $^{\circ}\text{C}$ ~ 50 $^{\circ}\text{C}$ , 储藏温度-30 $^{\circ}\text{C}$ ~ 70 $^{\circ}\text{C}$
湿度	20% ~ 95%RH 无冷凝
<b>一般规范</b>	
软件	MVS 或第三方支持 GigE Vision 协议软件
操作系统	Windows XP/7/10 32/64bits 以及 Linux 32/64bits
协议/标准	GigE Vision V2.0, GenICam
认证	CE, RoHS, KC