

MV-CH250-90TM/C/N

2500 万像素 1.1" CMOS 万兆以太网工业面阵相机

MV-CH250-90TM/C/N 高端型面阵相机，采用 Gpixel 的 GMAX0505 CMOS 芯片，像元尺寸小，分辨率高，图像优异。采用万兆以太网接口，快速实时传输非压缩数据，最高帧率可达 41.5 fps。



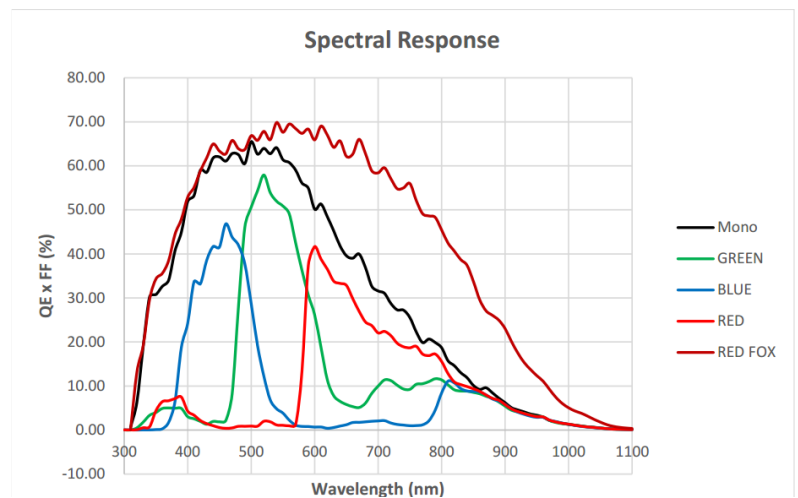
GEN*i*CAM

10GiGE
VISION

功能特性

- 2500 万像素分辨率，像元尺寸 2.5 μ m
- 可适配 C 口镜头，降低光学系统成本
- 万兆以太网接口，兼容千兆以太网，最长传输距离可到 100m
- 安装方便灵活，相机上下前面板均有安装孔，可根据需求自行选择

Sensor 响应曲线



应用行业

SMT/PCBAOI、FPD 检测、铁路相关应用等

订货型号

- C 口、带风扇结构黑白相机：MV-CH250-90TM-C-NF
- M58 口、带风扇结构黑白相机：MV-CH250-90TM-M58S-NF
- C 口、带风扇结构彩色相机：MV-CH250-90TC-C-NF
- M58 口、带风扇结构彩色相机：MV-CH250-90TC-M58S-NF
- M58 口、带风扇结构近红外相机：MV-CH250-90TN-M58S-NF

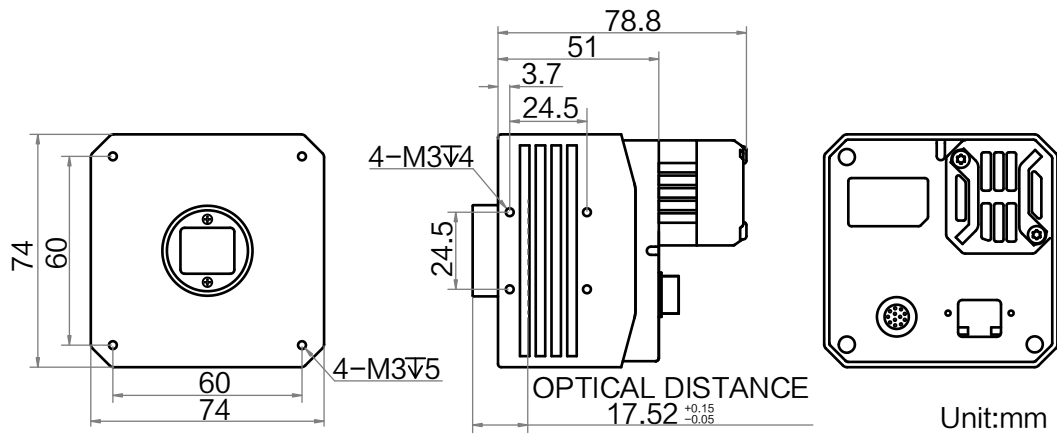


技术参数

型号	MV-CH250-90TM	MV-CH250-90TC	MV-CH250-90TN
参数	2500 万像素 1.1" CMOS 万兆以太网工业面阵相机		
性能			
传感器类型	CMOS, 全局快门		
传感器型号	Gpixel GMAX0505		
像元尺寸	2.5 μm \times 2.5 μm		
靶面尺寸	1.1"		
分辨率	5120 \times 5120		
最大帧率	41.5 fps @5120 \times 5120 Mono 8	41.5 fps @5120 \times 5120 Bayer BG 8	41.5 fps @5120 \times 5120 Mono 8
动态范围	63 dB		
信噪比	36 dB		
增益	2.0 x ~ 5.0 x		
曝光时间	超短曝光时间: 3 μs ~ 8 μs 标准曝光时间: 9 μs ~ 10 sec		
快门模式	支持自动曝光、手动曝光、一键曝光模式		
黑白/彩色	黑白	彩色	近红外
像素格式	Mono 8/10/10Packed /12/12Packed	Mono 8/10/12 Bayer BG 8/10/10Packed/12/12Packed YUV422Packed, YUV422_YUYV_Packed RGB 8, BGR 8	Mono 8/10/10Packed /12/12Packed
Binning	支持 1 \times 1, 1 \times 2, 1 \times 4, 2 \times 1, 2 \times 2, 2 \times 4, 4 \times 1, 4 \times 2, 4 \times 4		
下采样	支持 1 \times 1, 1 \times 2, 1 \times 4, 2 \times 1, 2 \times 2, 2 \times 4, 4 \times 1, 4 \times 2, 4 \times 4		
镜像	支持水平镜像, 垂直镜像		
电气特性			
数据接口	10 Gigabit Ethernet (10000Mbit/s) 兼容 Gigabit Ethernet (1000Mbit/s)		
数字 I/O	12-pin P10 接头提供电源和 I/O: 1 路光耦隔离输入(Line 0), 1 路光耦隔离输出(Line 1), 1 路双向可配置非隔离 I/O (Line 2), 1 路 RS-232		
供电	9 ~ 24 VDC		
典型功耗	9.7 W@12 VDC	10 W@12 VDC	9.7 W@12 VDC
结构			
镜头接口	C-Mount, 法兰后焦 17.52mm M58*0.75, 法兰后焦 11.48 mm		
外形尺寸	74 mm \times 74 mm \times 78.8 mm		
重量	C 口相机: 约 590 g M58 口相机: 约 550 g		
IP 防护等级	IP40 (正确安装镜头以及线缆的情况下)		
温度	工作温度 0 ~ 50 $^{\circ}\text{C}$, 储藏温度-30 ~ 70 $^{\circ}\text{C}$		
湿度	20% ~ 95%RH 无冷凝		
一般规范			
软件	MVS 或第三方支持 GigE Vision 协议软件		
操作系统	Windows XP/7/10 32/64bits 以及 Linux 32/64bits		
协议/标准	GigE Vision V2.0, GenICam		
认证	CE, RoHS, KC		

外形尺寸

C 口相机:



M58 口相机:

