

MV-CH310-10TM/TC

3100 万像素 CMOS 万兆以太网工业面阵相机

MV-CH310-10TM/TC 高端型面阵相机，采用 Sony 的 IMX342 CMOS 芯片，噪点低，分辨率高，图像优异。通过万兆以太网接口，快速实时传输非压缩数据，满分辨率下最高帧率可达 17.2 fps。



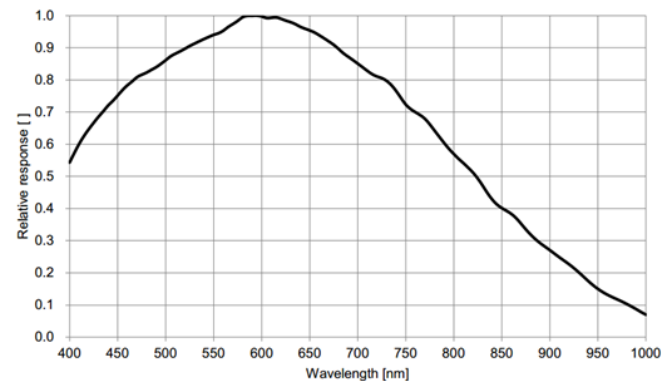
GEN*i*CAM

GiG*E* VISION

功能特性

- 3100 万像素分辨率，像元尺寸 3.45 μm
- 支持自动或手动调节增益、曝光时间，支持手动调节 Gamma 校正、LUT 等
- 低功耗无风扇设计，配合超短曝光模式适应飞拍应用
- 万兆以太网接口，兼容千兆以太网，无中继情况下，最大传输距离可达 100m
- 安装方便灵活，相机四面均有安装孔，可根据需求自行选择
- 兼容 GigE Vision V2.0 协议和 GenICam 标准，无缝接入第三方软件平台

Sensor 响应曲线

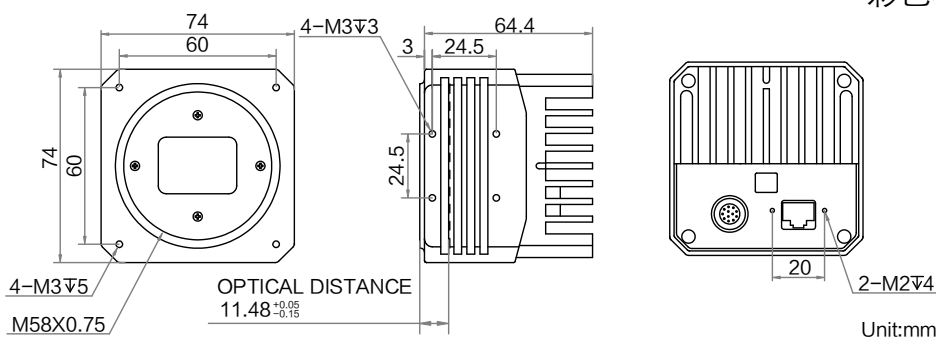


订货型号

黑白相机: MV-CH310-10TM-M58S-NN

彩色相机: MV-CH310-10TC-M58S-NN

外形尺寸



应用行业

FPD 检测、PCB AOI、航拍、
铁道行业、文档扫描等



技术参数

型号	MV-CH310-10TM	MV-CH310-10TC
参数	3100 万像素 CMOS 万兆以太网工业面阵相机	
性能		
传感器类型	CMOS, 全局快门	
传感器型号	Sony IMX342	
像元尺寸	3.45 μm \times 3.45 μm	
靶面尺寸	22.3 mm \times 16.7 mm	
分辨率	6464 \times 4852	
最大帧率	17.2 fps @6464 \times 4852 Mono 8	17.2 fps @6464 \times 4852 Bayer RG 8
动态范围	73 dB	
信噪比	40 dB	
增益	0 dB \sim 24 dB	
曝光时间	4 μs \sim 10 sec	
快门模式	支持自动曝光、手动曝光、一键曝光模式	
黑白/彩色	黑白	彩色
像素格式	Mono 8/10/10Packed/12/12Packed	Mono 8/10/12 Bayer RG 8/10/10Packed/12/12Packed YUV422Packed, YUV422_YUYV_Packed RGB 8, BGR 8
Binning	支持 1 \times 1, 1 \times 2, 1 \times 4, 2 \times 1, 2 \times 2, 2 \times 4, 4 \times 1, 4 \times 2, 4 \times 4	
下采样	支持 1 \times 1, 1 \times 2, 1 \times 4, 2 \times 1, 2 \times 2, 2 \times 4, 4 \times 1, 4 \times 2, 4 \times 4	
镜像	支持水平镜像, 垂直镜像	
电气特性		
数据接口	Gigabit Ethernet (1000Mbit/s) 兼容 Fast Ethernet (100Mbit/s)	
数字 I/O	12-pin P10 接头提供电源及 I/O: 1 路光耦隔离输入(Line0), 1 路光耦隔离输出(Line1), 1 路双向可配置非隔离 I/O (Line2), 1 路 RS-232	
供电	9 \sim 24 VDC	
典型功耗	11.2 W@12 VDC	11.4 W@12 VDC
结构		
镜头接口	M58*0.75, 法兰后焦 11.48 mm	
外形尺寸	74 mm \times 74 mm \times 64.4 mm	
重量	约 560 g	
IP 防护等级	IP40 (正确安装镜头以及线缆的情况下)	
温度	工作温度 0 \sim 50 $^{\circ}\text{C}$, 储藏温度-30 \sim 70 $^{\circ}\text{C}$	
湿度	20% \sim 95%RH 无冷凝	
一般规范		
软件	MVS 或第三方支持 GigE Vision 协议软件	
操作系统	Windows XP/7/10 32/64bits 以及 Linux 32/64bits	
协议/标准	GigE Vision V2.0, GenICam	
认证	CE, RoHS, KC	