

## MV-CH500-90TM/TC

## 5000 万像素 CMOS 万兆以太网工业面阵相机

MV-CH500-90TM/TC 高端型面阵相机，搭配 GMAX 传感器，图像质量优异。通过万兆以太网接口，快速实时传输非压缩数据，满分辨率下最高帧率可达 15.5 fps。



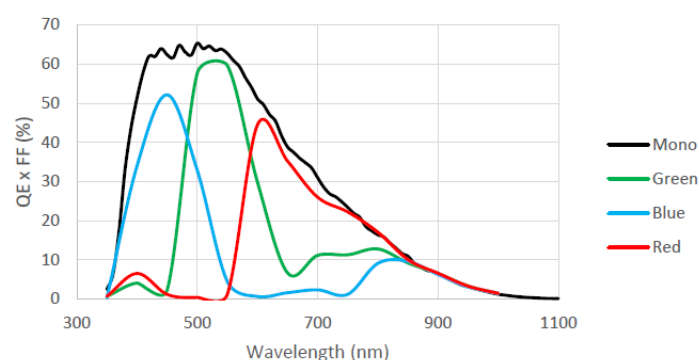
GEN&lt;i&gt;i&lt;/i&gt;CAM

10GiGE  
VISION

## 功能特性

- 5000 万像素分辨率，像元尺寸 3.2  $\mu\text{m}$
- 支持自动或手动调节曝光时间、白平衡，支持手动调节增益、Gamma 校正、LUT 等
- 万兆以太网接口，兼容千兆以太网，无中继情况下，最大传输距离可达 100m
- 安装方便灵活，相机上下前面板均有安装孔，可根据需求自行选择
- 兼容 GigE Vision V2.0 协议和 GenICam 标准，无缝接入第三方软件平台

## Sensor 响应曲线



## 应用行业

PCB AOI、FPD 检测、铁路相关应用、光伏行业等

## 订货型号

M58 口，带风扇结构黑白相机：MV-CH500-90TM-M58S-NF

M58 口，带风扇结构彩色相机：MV-CH500-90TC-M58S-NF

F 口，带风扇结构黑白相机：MV-CH500-90TM-F-NF

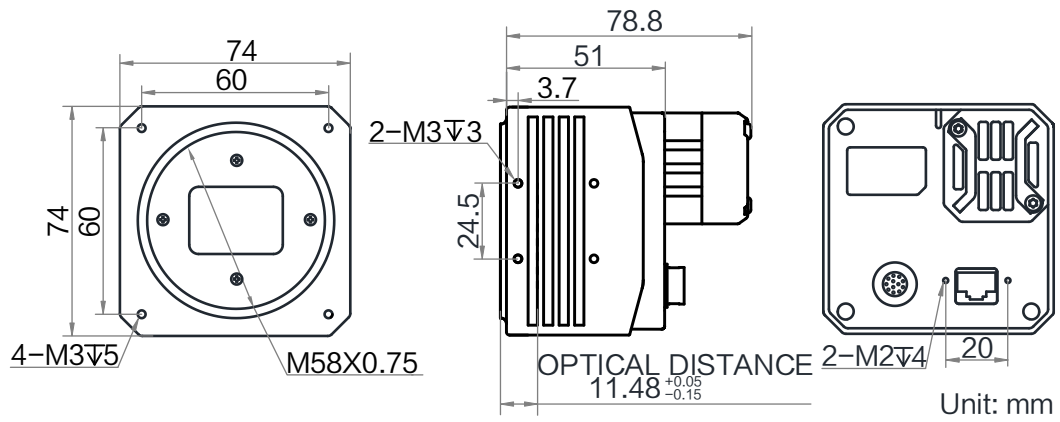


## 技术参数

型号	MV-CH500-90TM	MV-CH500-90TC
参数	5000 万像素 CMOS 万兆以太网工业面阵相机	
<b>性能</b>		
传感器类型	CMOS, 全局快门	
传感器型号	Gpixel GMAX	
像元尺寸	3.2 $\mu\text{m}$ $\times$ 3.2 $\mu\text{m}$	
靶面尺寸	22.4 mm $\times$ 22.4 mm	
分辨率	7008 $\times$ 7000	
最大帧率	15.5 fps @7008 $\times$ 7000 Mono 8	15.5 fps @7008 $\times$ 7000 Bayer BG 8
动态范围	66 dB	
信噪比	40 dB	
增益	1.25x ~ 6x	
曝光时间	15 $\mu\text{s}$ ~ 10 sec	
快门模式	支持自动曝光、手动曝光、一键曝光模式	
黑白/彩色	黑白	彩色
像素格式	Mono 8/10/10Packed/12/12Packed	Mono 8/10/12 Bayer BG 8/10/10Packed/12/12Packed YUV422Packed, YUV422_YUYV_Packed RGB 8, BGR 8
Binning	支持 1 $\times$ 1, 1 $\times$ 2, 1 $\times$ 4, 2 $\times$ 1, 2 $\times$ 2, 2 $\times$ 4, 4 $\times$ 1, 4 $\times$ 2, 4 $\times$ 4	
下采样	支持 1 $\times$ 1, 1 $\times$ 2, 1 $\times$ 4, 2 $\times$ 1, 2 $\times$ 2, 2 $\times$ 4, 4 $\times$ 1, 4 $\times$ 2, 4 $\times$ 4	
镜像	支持水平镜像, 垂直镜像输出	
<b>电气特性</b>		
数据接口	10 Gigabit Ethernet (10000Mbit/s) 兼容 Gigabit Ethernet (1000Mbit/s)	
数字 I/O	12-pin P10 接头提供电源和 I/O: 1 路光耦隔离输入 (Line0), 1 路光耦隔离输出 (Line1), 1 路双向可配置非隔离 I/O (Line2), 1 路 RS-232	
供电	9 ~ 24 VDC	
典型功耗	11 W @12 VDC	12 W @12 VDC
<b>结构</b>		
镜头接口	M58*0.75, 法兰后焦 11.48 mm 或 F 口, 法兰后焦 46.5 mm	
外形尺寸	M58 口, 带风扇: 74 mm $\times$ 74 mm $\times$ 78.8 mm F 口, 带风扇: 74 mm $\times$ 74 mm $\times$ 84.8 mm	
重量	M58 口, 带风扇: 约 550 g F 口, 带风扇: 约 600 g	
IP 防护等级	IP40 (正确安装镜头以及线缆的情况下)	
温度	工作温度 0 $^{\circ}\text{C}$ ~ 50 $^{\circ}\text{C}$ , 储藏温度 -30 $^{\circ}\text{C}$ ~ 70 $^{\circ}\text{C}$	
湿度	20% ~ 95%RH 无冷凝	
<b>一般规范</b>		
软件	MVS 或第三方支持 GigE Vision 协议软件	
操作系统	Windows XP/7/10 32/64bits 以及 Linux 32/64bits	
协议/标准	GigE Vision V2.0, GenICam	
认证	CE, RoHS, KC	

## 外形尺寸

M58 口，带风扇结构：



F 口，带风扇结构：

