

MV-CH040-A0CM

400 万像素 1" CMOS Camera Link 工业面阵相机

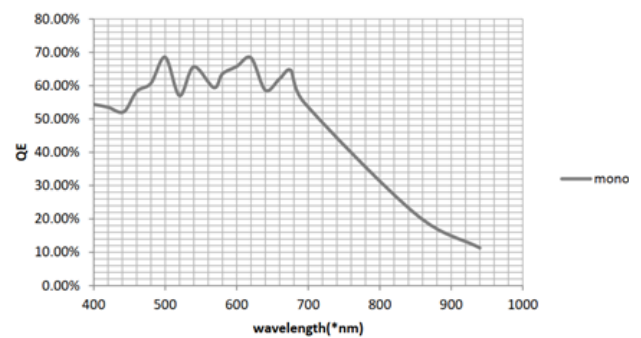
MV-CH040-A0CM 高端型面阵相机采用 CMOS 芯片，噪点低，图像质量优异。相机通过 Camera Link 接口传输实时非压缩图像，可选 Base、Medium、Full、80-bit 四种配置模式，最高帧率可达 180 帧。



功能特性

- 支持自动或手动调节增益、曝光时间、Gamma 校正、LUT 等
- 支持自定义 ROI，支持水平镜像和垂直镜像
- 支持硬触发、软触发及自由运行模式，支持通过 Camera Link 采集卡触发相机
- 支持 Base、Medium、Full、80-bit 四种配置模式
- 兼容 Camera Link 协议及 GenICam 标准，可与第三方软件平台无缝连接

Sensor 响应曲线



MV-CH040-A0CM 响应曲线

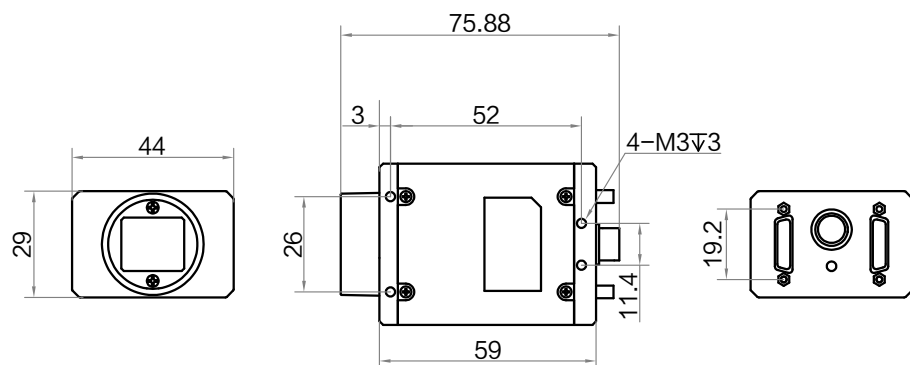
订货型号

MV-CH040-A0CM

外形尺寸

应用行业

电子半导体
工厂自动化
医药包装等



Unit: mm



技术参数

型号	MV-CH040-A0CM
参数	400 万像素 1" CMOS Camera Link 工业面阵相机
性能	
传感器类型	CMOS, 全局快门
像元尺寸	5.5 μm \times 5.5 μm
靶面尺寸	1"
分辨率	2048 \times 2048
最大帧率	180 fps @2040 \times 2048 Mono 8
配置模式	Base, Medium, Full, 80-bit
通道模式	1X2_1Y, 1X4_1Y, 1X8_1Y, 1X10_1Y
通道数	2/4/8/10 Taps
像素时钟	40 MHz, 66 MHz, 80 MHz, 85 MHz
动态范围	59.7 dB
信噪比	39.6 dB
增益	0 dB ~ 12 dB
曝光时间	28 μs ~ 10 sec
快门模式	支持自动曝光、手动曝光、一键曝光模式
黑白/彩色	黑白
像素格式	Mono 8/10/12
Binning	支持 1 \times 1, 1 \times 2, 2 \times 1, 2 \times 2
下采样	支持 1 \times 1, 1 \times 2, 2 \times 1, 2 \times 2
镜像	支持水平镜像、垂直镜像
电气特性	
数据接口	Camera Link (SDR 口)
数字 I/O	6-pin P7 接头提供供电和 I/O: 1 路光耦隔离输入 (Line0), 1 路光耦隔离输出 (Line1), 1 路双向可配置非隔离 IO (Line2); Camera Link 接口提供 IO (CC1/CC2/CC3/CC4)
供电	9~24 VDC
典型功耗	3.6 W@12 VDC
结构	
镜头接口	C-Mount
外形尺寸	44 mm \times 29 mm \times 59 mm
重量	约 100g
IP 防护等级	IP40 (正确安装线缆和镜头条件下)
温度	工作温度-10~50 $^{\circ}\text{C}$, 储藏温度-30~70 $^{\circ}\text{C}$
湿度	20%~95%RH 无冷凝
一般规范	
软件	MVS 软件, 符合 GenICam 协议的采集卡控制软件
操作系统	Windows XP/7/10/11 (32/64bits)
协议/标准	Camera Link V2.0, GenICam
认证	CE, RoHS, KC