

## MV-CH1010-10CM/CC

### 1.01 亿像素 CMOS Camera Link 工业面阵相机

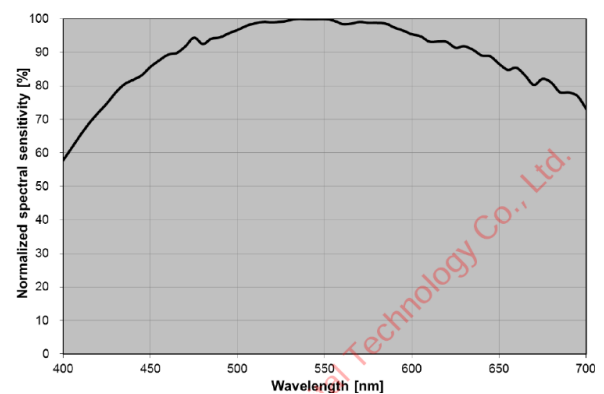
MV-CH1010-10CM/CC 高端型面阵相机，采用 Sony 的 IMX461 CMOS 芯片，噪点低，分辨率高，图像质量优异。相机通过 Camera Link 接口实时传输非压缩图像，满分辨率下最高帧率可达 8.1 fps。



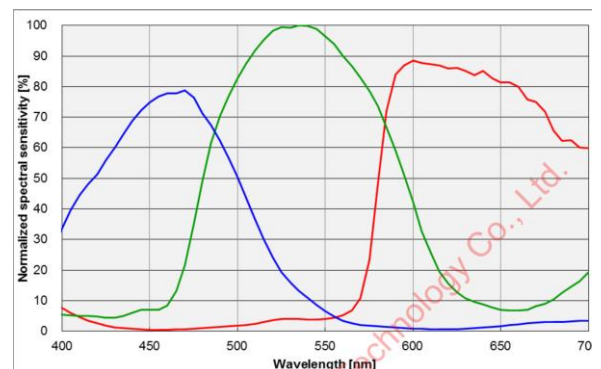
### 功能特性

- 支持自动或手动调节增益和曝光时间，支持手动调节 LUT 和 Gamma 校正
- 支持 FFC 矫正，消除像素点间的响应差异
- 可选 TEC 制冷，支持长到 10s 的曝光时间，保证长曝光下的图像质量
- 支持 16-bit ADC 输出，采样精度高，动态范围广
- 支持 Base、Medium、Full、80-bit 四种配置模式
- 兼容 Camera Link V2.0 协议及 GenICam 标准，可与第三方软件平台无缝连接

### Sensor 响应曲线



MV-CH1010-10CM 量子效率



MV-CH1010-10CC 量子效率

### 订货型号

风扇版本黑白相机：MV-CH1010-10CM-M72-NF  
 TEC 版本黑白相机：MV-CH1010-10CM-M72-TF  
 TEC 版本彩色相机：MV-CH1010-10CC-M72-TF

### 应用行业

FPD 检测、PCB AOI、文件扫描相关应用

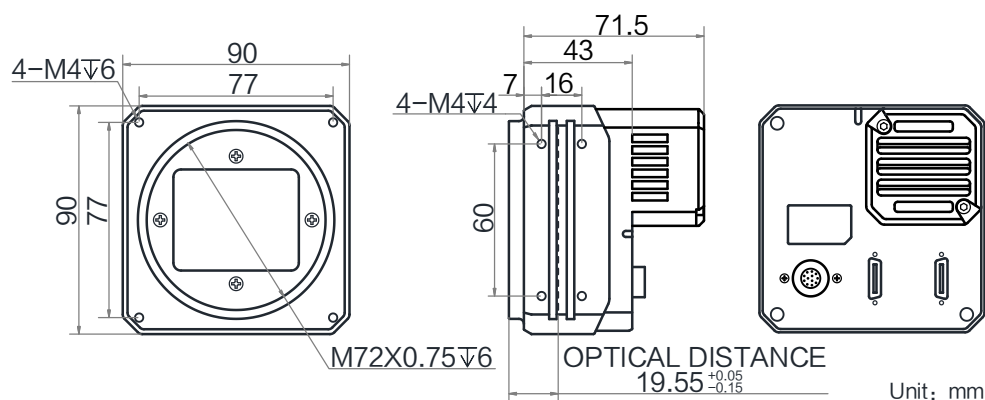


## 技术参数

型号	MV-CH1010-10CM	MV-CH1010-10CC
参数	1.01 亿像素 CMOS Camera Link 工业面阵相机	
<b>性能</b>		
传感器类型	CMOS, 卷帘快门	
传感器型号	Sony IMX461	
像元尺寸	3.76 $\mu\text{m}$ $\times$ 3.76 $\mu\text{m}$	
靶面尺寸	55 mm	
分辨率	11648 $\times$ 8740	
最大帧率	8.1 fps @11648 $\times$ 8740	
配置模式	Base, Medium, Full, 80-bit	
通道模式	2X_1Y, 4X_1Y, 8X_1Y, 10X_1Y	
通道数	2/4/8/10 Taps	
像素时钟	85 MHz, 70 MHz, 60 MHz, 40 MHz	
动态范围	78 dB	
信噪比	45 dB	
增益	0 dB ~ 36 dB	
曝光时间	14 $\mu\text{s}$ ~ 10 sec	
快门模式	支持自动曝光、手动曝光、一键曝光模式, 支持 Global Reset 模式	
黑白/彩色	黑白	彩色
像素格式	ADC 12bit 模式: Mono 8/10/12 ADC 16bit 模式: Mono 8/10/12/16	Bayer RG 8/10/12/16
Binning	支持 1 $\times$ 1, 1 $\times$ 2, 1 $\times$ 4, 2 $\times$ 1, 2 $\times$ 2, 2 $\times$ 4, 4 $\times$ 1, 4 $\times$ 2, 4 $\times$ 4	
下采样	支持 1 $\times$ 1, 1 $\times$ 2, 1 $\times$ 4, 2 $\times$ 1, 2 $\times$ 2, 2 $\times$ 4, 4 $\times$ 1, 4 $\times$ 2, 4 $\times$ 4	
镜像	支持水平镜像	
<b>电气特性</b>		
数据接口	Camera Link (SDR 口)	
数字 I/O	12-pin P10 接头提供供电和 I/O: 1 路光耦隔离输入 (Line0), 1 路光耦隔离输出 (Line1), 1 路双向可配置非隔离 IO (Line2), 1 路 RS-232; Camera Link 接口提供 IO (CC1/CC2/CC3/CC4)	
供电	风扇版本相机: 12 ~ 24 VDC TEC 版本相机: 24 VDC	
典型功耗	风扇版本相机: 14 W@24 VDC TEC 版本非制冷模式: 14 W@24 VDC TEC 版本制冷模式: 48 W@24 VDC	TEC 版本非制冷模式: 14 W@24 VDC TEC 版本制冷模式: 48 W@24 VDC
<b>结构</b>		
镜头接口	M72*0.75, 法兰后焦 19.55 mm	
外形尺寸	风扇版本相机: 90 mm $\times$ 90 mm $\times$ 71.5 mm TEC 版本相机: 100 mm $\times$ 100 mm $\times$ 87.2 mm	
重量	风扇版本相机: 约 790 g TEC 版本相机: 约 1.7 kg	
IP 防护等级	IP40 (正确安装线缆和镜头条件下)	
温度	工作温度 0 ~ 50 $^{\circ}\text{C}$ , 储藏温度 -30 ~ 70 $^{\circ}\text{C}$	
湿度	20% ~ 95%RH 无冷凝	
<b>一般规范</b>		
软件	MVS 软件, 符合 GenICam 协议的采集卡控制软件	
操作系统	Windows 7/10/11 (32/64bits)	
协议/标准	Camera Link V2.0, GenICam	
认证	CE, RoHS, KC	

## 外形尺寸

风扇版本相机：



TEC 版本相机：

