

## MV-CH050-90XM/XC

### 500 万像素 CMOS CoaXPress 工业面阵相机

MV-CH050-90XM/XC 高端型面阵相机，搭配 Gpixel 的 GMAX2505 传感器，像元尺寸小，图像质量优异。基于 2link CXP-6 接口传输数据，最高帧率可达 213 fps。



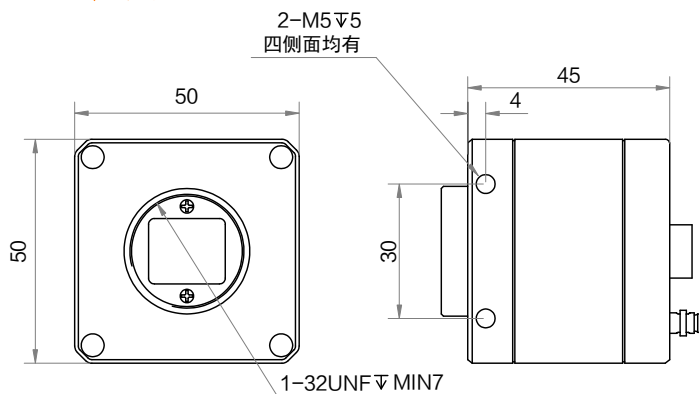
### 功能特性

- 分辨率 2592 × 2160，像元尺寸 2.5 μm
- 全局快门 CMOS，动态范围高，信噪比好，图像质量优异
- 支持 LSC 镜头阴影校正、超级调色盘、CCM、SuperBayer 等高阶功能
- 使用 CXP-6 接口传输数据
- 兼容 CoaXPress 协议和 GenICam 标准

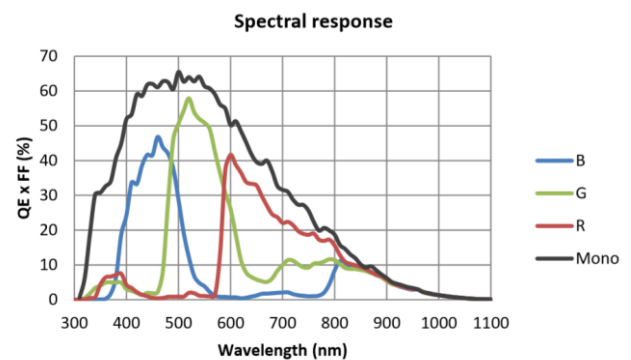
### 应用行业

电子半导体、PCBAOI、3D 应用、运动捕捉等

### 外形尺寸



### Sensor 响应曲线



### 订货型号

黑白相机：MV-CH050-90XM-C-NN

彩色相机：MV-CH050-90XC-C-NN

Unit: mm



## 技术参数

型号	MV-CH050-90XM	MV-CH050-90XC
参数	500 万像素 CMOS CoaXPress 工业面阵相机	
<b>性能</b>		
传感器类型	CMOS, 全局快门	
传感器型号	Gpixel GMAX2505	
像元尺寸	2.5 $\mu\text{m}$ $\times$ 2.5 $\mu\text{m}$	
靶面尺寸	1/2"	
分辨率	2592 $\times$ 2160	
最大帧率	213 fps @2592 $\times$ 2160 Mono 8	213 fps @2592 $\times$ 2160 Bayer BG 8
动态范围	63.8 dB	
信噪比	37 dB	
增益	1.0x, 1.25x, 1.5x, 1.75x, 2.0x	
曝光时间	5 $\mu\text{s}$ ~ 10 sec	
快门模式	支持自动曝光、手动曝光、一键曝光模式	
黑白/彩色	黑白	彩色
像素格式	Mono 8/12	Mono 8 Bayer BG 8/12 YUV422_YUYV_Packed RGB 8Packed
Binning	支持 1 $\times$ 1, 1 $\times$ 2, 1 $\times$ 4, 2 $\times$ 1, 2 $\times$ 2, 2 $\times$ 4, 4 $\times$ 1, 4 $\times$ 2, 4 $\times$ 4	
下采样	支持 1 $\times$ 1, 1 $\times$ 2, 1 $\times$ 4, 2 $\times$ 1, 2 $\times$ 2, 2 $\times$ 4, 4 $\times$ 1, 4 $\times$ 2, 4 $\times$ 4	
镜像	支持水平镜像, 垂直镜像输出	
<b>电气特性</b>		
数据接口	CoaXPress (DIN 接口)	
数字 I/O	12-pin P10 接头提供电源和 I/O: 1 路光耦隔离输入 (Line 0), 1 路光耦隔离输出 (Line 1), 1 路双向可配置非隔离 I/O (Line2), 1 路 RS-232	
供电	9 ~ 24 VDC, CXP-1 接口支持 PoCXP 供电	
典型功耗	5.3 W @12 VDC	6.6 W @12 VDC
<b>结构</b>		
镜头接口	C 口, 法兰后焦 17.52 mm	
外形尺寸	50 mm $\times$ 50 mm $\times$ 45 mm	
重量	约 220 g	
IP 防护等级	IP40 (正确安装镜头以及线缆的情况下)	
温度	工作温度 0 $^{\circ}\text{C}$ ~ 50 $^{\circ}\text{C}$ , 储藏温度-30 $^{\circ}\text{C}$ ~ 80 $^{\circ}\text{C}$	
湿度	20% ~ 95%RH 无冷凝	
<b>一般规范</b>		
软件	MVS 或符合 CoaXPress 协议的采集卡控制软件	
操作系统	Windows XP/7/10/11 32/64bits 以及 Linux 32/64bits	
协议/标准	CoaXPress, GenICam	
认证	CE, RoHS, KC	