

MV-CH120-40XM

1200 万像素 CMOS CoaXPress 工业面阵相机

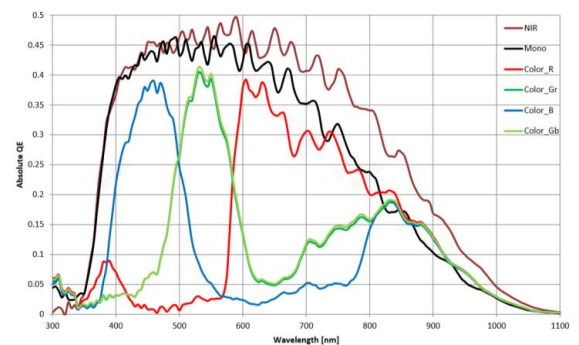
MV-CH120-40XM 高端型面阵相机，搭配 AMS 的 CMV12000 传感器，像元尺寸大，图像质量优异。基于 4link CXP-6 接口传输数据，最高帧率可达 188 fps。



功能特性

- 分辨率 4096 × 3072，像元尺寸 5.5 μm
- 全局快门 CMOS，动态范围高，信噪比好，图像质量优异
- 支持 LSC 轮询
- 使用 CXP-6 接口传输数据
- 兼容 CoaXPress 协议和 GenICam 标准

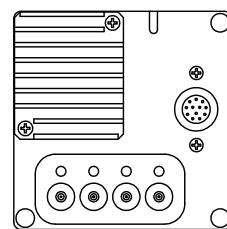
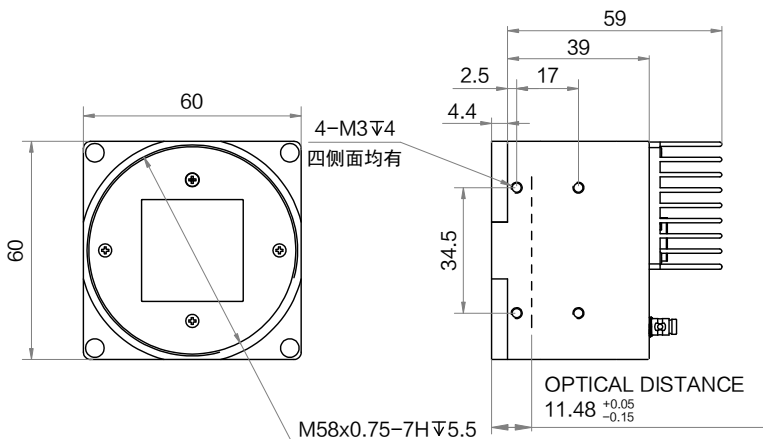
Sensor 响应曲线



订货型号

MV-CH120-40XM-M58S-NN

外形尺寸



Unit: mm

应用行业

电子半导体、PCB AOI、3D 应用、运动捕捉等



技术参数

型号	MV-CH120-40XM
参数	1200 万像素 CMOS CoaXPress 工业面阵相机
性能	
传感器类型	CMOS, 全局快门
传感器型号	AMS CMV12000
像元尺寸	5.5 μm \times 5.5 μm
靶面尺寸	22.5 mm \times 16.9 mm
分辨率	4096 \times 3072
最大帧率	188 fps @4096 \times 3072 Mono 8
动态范围	55.2 dB
信噪比	39.5 dB
增益	1.0x, 2.0x, 3.0x, 4.0x
曝光时间	20 μs ~ 10 sec
快门模式	支持自动曝光、手动曝光、一键曝光模式
黑白/彩色	黑白
像素格式	Mono 8/10
Binning	支持 1 \times 1, 1 \times 2, 1 \times 4, 2 \times 1, 2 \times 2, 2 \times 4, 4 \times 1, 4 \times 2, 4 \times 4
下采样	支持 1 \times 1, 1 \times 2, 1 \times 4, 2 \times 1, 2 \times 2, 2 \times 4, 4 \times 1, 4 \times 2, 4 \times 4
镜像	支持水平镜像, 垂直镜像输出
电气特性	
数据接口	CoaXPress (DIN 接口)
数字 I/O	12-pin P10 接头提供电源和 I/O: 1 路光耦隔离输入 (Line 0), 1 路光耦隔离输出 (Line 1), 1 路双向可配置非隔离 I/O (Line2), 1 路 RS-232
供电	12 ~ 24 VDC, CXP-1 和 CXP-2 接口支持 PoCXP 供电
典型功耗	11.6 W@ 12 VDC
结构	
镜头接口	M58*0.75 镜头接口, 法兰后焦 11.48 mm
外形尺寸	60 mm \times 60 mm \times 59 mm (可选配带散热鳍片)
重量	约 269 g
IP 防护等级	IP40 (正确安装镜头以及线缆的情况下)
温度	工作温度 0 $^{\circ}\text{C}$ ~ 30 $^{\circ}\text{C}$, 储藏温度 -30 $^{\circ}\text{C}$ ~ 70 $^{\circ}\text{C}$
湿度	20% ~ 95%RH 无冷凝
一般规范	
软件	MVS 或符合 CoaXPress 协议的采集卡控制软件
操作系统	Windows XP/7/10/11 32/64bits, Linux 32/64bits
协议/标准	CoaXPress, GenICam
认证	CE, RoHS, KC, UL