

## MV-CH250-20XM/XC

### 2500 万像素 CMOS CoaXPress 工业面阵相机

MV-CH250-20XM/XC 高端型面阵相机，搭载 ONsemi PYTHON25K 全局快门 CMOS 芯片，像元尺寸大，图像质量优异。基于 CXP-6 接口传输数据，最高帧率可达 80 fps。



GEN*i*CAM

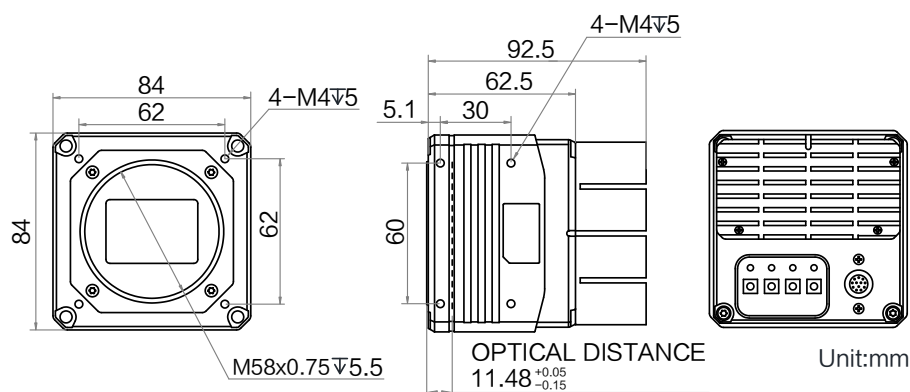
### 功能特性

- 分辨率 5120 × 5120，像元尺寸 4.5 μm
- 全局快门 CMOS，动态范围高，信噪比好，图像质量优异
- 支持多组 LSC 轮询和多组 HDR 轮询设置
- 低功耗无风扇设计，保证飞拍稳定性
- 使用 CXP-6 接口传输数据
- 兼容 CoaXPress 协议和 GenICam 标准

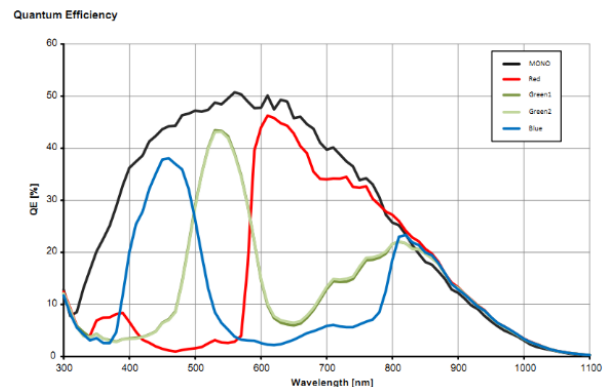
### 应用行业

电子半导体、PCB AOI、3D 应用、运动捕捉等

### 外形尺寸



### Sensor 响应曲线



### 订货型号

黑白相机: MV-CH250-20XM-M58S-NN

彩色相机: MV-CH250-20XC-M58S-NN



## 技术参数

型号	MV-CH250-20XM	MV-CH250-20XC
参数	2500 万像素 CMOS CoaXPress 工业面阵相机	
<b>性能</b>		
传感器类型	CMOS, 全局快门	
传感器型号	OnSemi PYTHON25K	
像元尺寸	4.5 $\mu\text{m}$ $\times$ 4.5 $\mu\text{m}$	
靶面尺寸	23 mm (H) $\times$ 23 mm (V)	
分辨率	5120 $\times$ 5120	
最大帧率	80 fps@5120 $\times$ 5120	
动态范围	58 dB	
信噪比	41 dB	
增益	0 ~ 15 dB	
曝光时间	33 $\mu\text{s}$ ~ 10 sec	
快门模式	支持自动曝光、手动曝光、一键曝光等模式	
黑白/彩色	黑白	彩色
像素格式	Mono 8/10/12	Bayer 8/10/12
Binning	支持 1 $\times$ 1, 1 $\times$ 2, 1 $\times$ 4, 2 $\times$ 1, 2 $\times$ 2, 2 $\times$ 4, 4 $\times$ 1, 4 $\times$ 2, 4 $\times$ 4	
下采样	支持 1 $\times$ 1, 1 $\times$ 2, 1 $\times$ 4, 2 $\times$ 1, 2 $\times$ 2, 2 $\times$ 4, 4 $\times$ 1, 4 $\times$ 2, 4 $\times$ 4	
镜像	支持水平镜像, 垂直镜像输出	
<b>电气特性</b>		
数据接口	CoaXPress (DIN 口)	
数字 I/O	12-pin P10 接头提供电源及 I/O, 包含 1 路光耦隔离输入 (Line 0), 1 个光耦隔离输出 (Line 1), 1 路双向可配置非隔离 I/O (Line 2), 1 路 RS-232	
供电	9 ~ 24 VDC, CXP-0 与 CXP-1 接口支持 PoCXP 供电	
典型功耗	10.8 W@24 VDC	10.5 W@24 VDC
<b>结构</b>		
镜头接口	M58*0.75, 法兰后焦 11.48 mm	
外形尺寸	84 mm $\times$ 84 mm $\times$ 92.5 mm	
重量	约 730 g	
IP 防护等级	IP40 (正确安装镜头以及线缆的情况下)	
温度	工作温度 0 $^{\circ}\text{C}$ ~ 50 $^{\circ}\text{C}$ , 储藏温度 -30 $^{\circ}\text{C}$ ~ 70 $^{\circ}\text{C}$	
湿度	20% ~ 95% RH 无冷凝	
<b>一般规范</b>		
软件	MVS 或符合 CoaXPress 协议的采集卡控制软件	
操作系统	Windows 7/10/11 32/64bits	
协议/标准	CoaXPress, GenICam	
认证	CE, RoHS, KC	