

MV-CH250-90XM

2500 万像素 CMOS CoaXPress 工业面阵相机

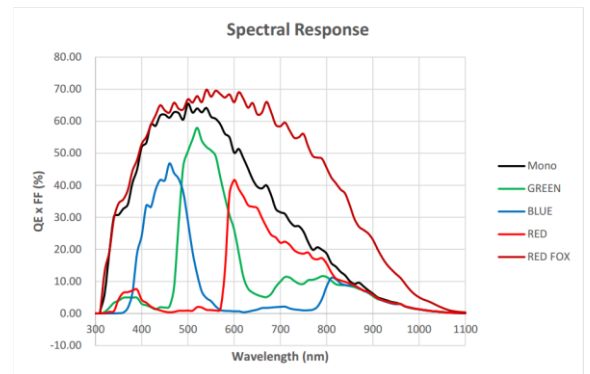
MV-CH250-90XM 高端型面阵相机，搭配 Gpixel 的 GMAX0505 传感器，像元尺寸小，图像质量优异。基于 2link CXP-6 接口传输数据，最高帧率可达 41.5 fps。



功能特性

- 分辨率 5120 × 5120，像元尺寸 2.5 μm
- 全局快门 CMOS，动态范围高，信噪比好，图像质量优异
- 使用 CXP-6 接口传输数据
- 兼容 CoaXPress 协议和 GenICam 标准

Sensor 响应曲线



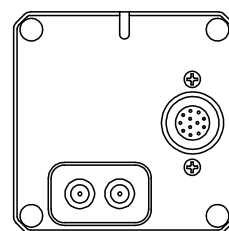
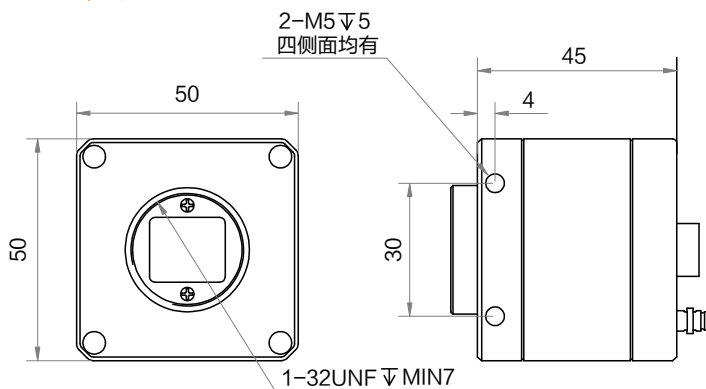
应用行业

电子半导体、PCBAOI、3D 应用、运动捕捉等

订货型号

MV-CH250-90XM-C-NN

外形尺寸



Unit: mm



技术参数

型号	MV-CH250-90XM
参数	2500 万像素 CMOS CoaXPress 工业面阵相机
性能	
传感器类型	CMOS, 全局快门
传感器型号	Gpixel GMAX0505
像元尺寸	2.5 μm \times 2.5 μm
靶面尺寸	1.1"
分辨率	5120 \times 5120
最大帧率	41.5 fps @5120 \times 5120 Mono 8
动态范围	65 dB
信噪比	41 dB
增益	2.0x ~ 5.0x
曝光时间	13 μs ~ 10 sec
快门模式	支持自动曝光、手动曝光、一键曝光模式
黑白/彩色	黑白
像素格式	Mono 8/10/12
Binning	支持 1 \times 1, 1 \times 2, 1 \times 4, 2 \times 1, 2 \times 2, 2 \times 4, 4 \times 1, 4 \times 2, 4 \times 4
下采样	支持 1 \times 1, 1 \times 2, 1 \times 4, 2 \times 1, 2 \times 2, 2 \times 4, 4 \times 1, 4 \times 2, 4 \times 4
镜像	支持水平镜像, 垂直镜像输出
电气特性	
数据接口	CoaXPress (DIN 接口)
数字 I/O	12-pin P10 接头提供电源和 I/O: 1 路光耦隔离输入 (Line 0), 1 路光耦隔离输出 (Line 1), 1 路双向可配置非隔离 I/O (Line2), 1 路 RS-232
供电	9 ~ 24 VDC, CXP-1 接口支持 PoCXP 供电
典型功耗	7.0 W @12 VDC
结构	
镜头接口	C 口, 法兰后焦 17.52 mm
外形尺寸	50 mm \times 50 mm \times 45 mm
重量	约 207 g
IP 防护等级	IP40 (正确安装镜头以及线缆的情况下)
温度	工作温度 0 $^{\circ}\text{C}$ ~ 50 $^{\circ}\text{C}$, 储藏温度-30 $^{\circ}\text{C}$ ~ 70 $^{\circ}\text{C}$
湿度	20% ~ 95%RH 无冷凝
一般规范	
软件	MVS 或符合 CoaXPress 协议的采集卡控制软件
操作系统	Windows XP/7/10/11 32/64bits, Linux 32/64bits 以及 MacOS 64bits
协议/标准	CoaXPress, GenICam
认证	CE, RoHS, KC