

MV-CH250-90YM/C

2500 万像素 CMOS CoaXPress 工业面阵相机

MV-CH250-90YM/C 高端型面阵相机，搭配 Gpixel 的 GMAX0505 传感器，像元尺寸小，图像质量优异。基于 CXP-12 接口传输数据，最高帧率可达 150 fps。适用于电子半导体、PCB AOI、3D 应用、运动捕捉等行业。

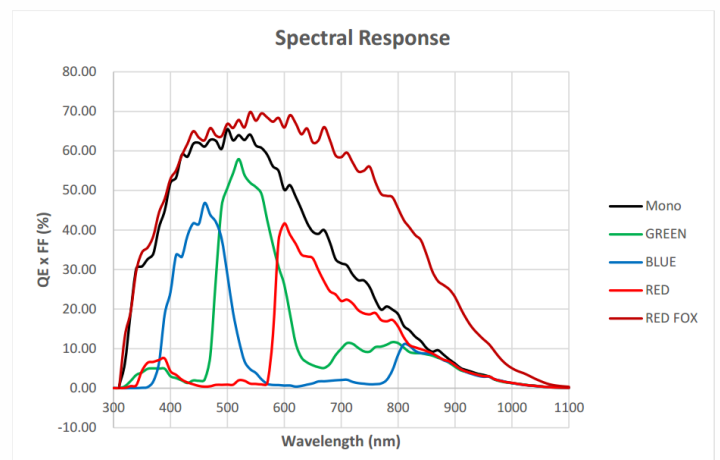


GEN<i>CAM

功能特性：

- 分辨率 5120 × 5120，像元尺寸 2.5 μm
- 全局快门 CMOS，动态范围高，信噪比好，图像质量优异
- 使用 CXP-12 接口传输数据
- 兼容 CoaXPress 协议和 GenICam 标准

Sensor 响应曲线：



应用行业：

电子半导体、PCB AOI
3D 应用、运动捕捉等

订货型号：

C 口，带风扇结构黑白相机：MV-CH250-90YM-C-NF
M58 口，带风扇结构黑白相机：MV-CH250-90YM-M58S-NF
M58 口，带风扇结构彩色相机：MV-CH250-90YC-M58S-NF

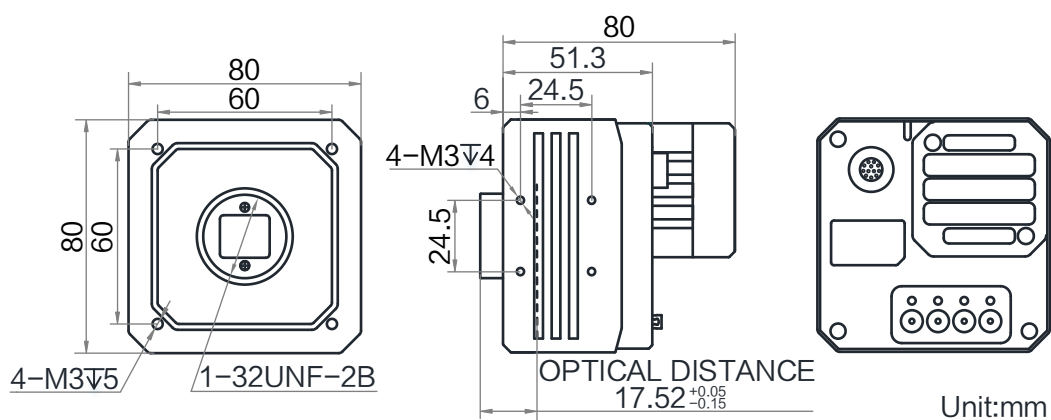


技术参数

型号	MV-CH250-90YM	MV-CH250-90YC
参数	2500 万像素 CMOS CoaXPress 工业面阵相机	
性能		
传感器类型	CMOS, 全局快门	
传感器型号	Gpixel GMAX0505	
像元尺寸	2.5 μm \times 2.5 μm	
靶面尺寸	1.1"	
分辨率	5120 \times 5120	
最大帧率	150 fps @5120 \times 5120	
动态范围	63 dB	
信噪比	36 dB	
增益	2.0 x ~ 5.0 x	
曝光时间	13 μs ~ 10 sec	
快门模式	支持自动曝光、手动曝光、一键曝光模式	
黑白/彩色	黑白	彩色
像素格式	Mono 8/10/12	Bayer 8/10/12
Binning	支持 1 \times 1, 1 \times 2, 1 \times 4, 2 \times 1, 2 \times 2, 2 \times 4, 4 \times 1, 4 \times 2, 4 \times 4	
下采样	支持 1 \times 1, 1 \times 2, 1 \times 4, 2 \times 1, 2 \times 2, 2 \times 4, 4 \times 1, 4 \times 2, 4 \times 4	
镜像	支持水平镜像, 垂直镜像输出	
电气特性		
数据接口	CoaXPress (Micro-BNC 接口)	
数字 I/O	12-pin P10 接头提供电源和 I/O: 1 路光耦隔离输入 (Line 0), 1 路光耦隔离输出 (Line 1), 1 路双向可配置非隔离 I/O (Line 2), 1 路 RS-232	
供电	9 ~ 24 VDC, CXP-1 与 CXP-2 接口支持 PoCXP 供电	
典型功耗	13.7 W @12 VDC	
结构		
镜头接口	C-Mount, 法兰后焦 17.52 mm M58*0.75, 法兰后焦 11.48 mm	
外形尺寸	80 mm \times 80 mm \times 80 mm	
重量	C 口, 带风扇: 约 530 g M58 口, 带风扇: 约 540 g	
IP 防护等级	IP40 (正确安装镜头以及线缆的情况下)	
温度	工作温度 0 $^{\circ}\text{C}$ ~ 50 $^{\circ}\text{C}$, 储藏温度 -30 $^{\circ}\text{C}$ ~ 70 $^{\circ}\text{C}$	
湿度	20% ~ 95%RH 无冷凝	
一般规范		
软件	MVS 或符合 CoaXPress 协议的采集卡控制软件	
操作系统	Windows 7/10 32/64bits (16 GB 及以上内存)	
协议/标准	CoaXPress, GenICam	
认证	CE, FCC, RoHS, KC	

外形尺寸:

C 口, 带风扇结构:



M58 口, 带风扇结构:

