

MV-CH650-90XM/XC

6500 万像素 CMOS CoaXPress 工业面阵相机

MV-CH650-90XM/XC 高端型面阵相机搭配 GMAX3265 传感器, 图像质量优异。基于 CXP-6 接口传输数据, 相机动态范围高, 信噪比好, 是面板检测等的理想选择。



GEN<i>i</i>CAM

功能特性

- 分辨率 65MP, 像元尺寸 3.2 μm
- 全局快门 CMOS, 动态范围高, 信噪比好, 图像质量优异
- 使用 CXP-6 接口传输数据
- 兼容 CoaXPress 协议和 GenICam 标准

应用行业

FPD 检测、PCB AOI、文件扫描相关应用

订货型号

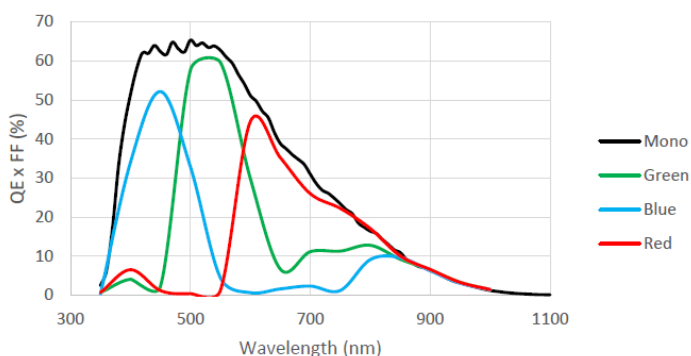
M58 口, 带风扇结构黑白相机: MV-CH650-90XM-M58S-NF

F 口, 带风扇结构黑白相机: MV-CH650-90XM-F-NF

M58 口, 带风扇结构彩色相机: MV-CH650-90XC-M58S-NF

F 口, 带风扇结构彩色相机: MV-CH650-90XC-F-NF

Sensor 响应曲线

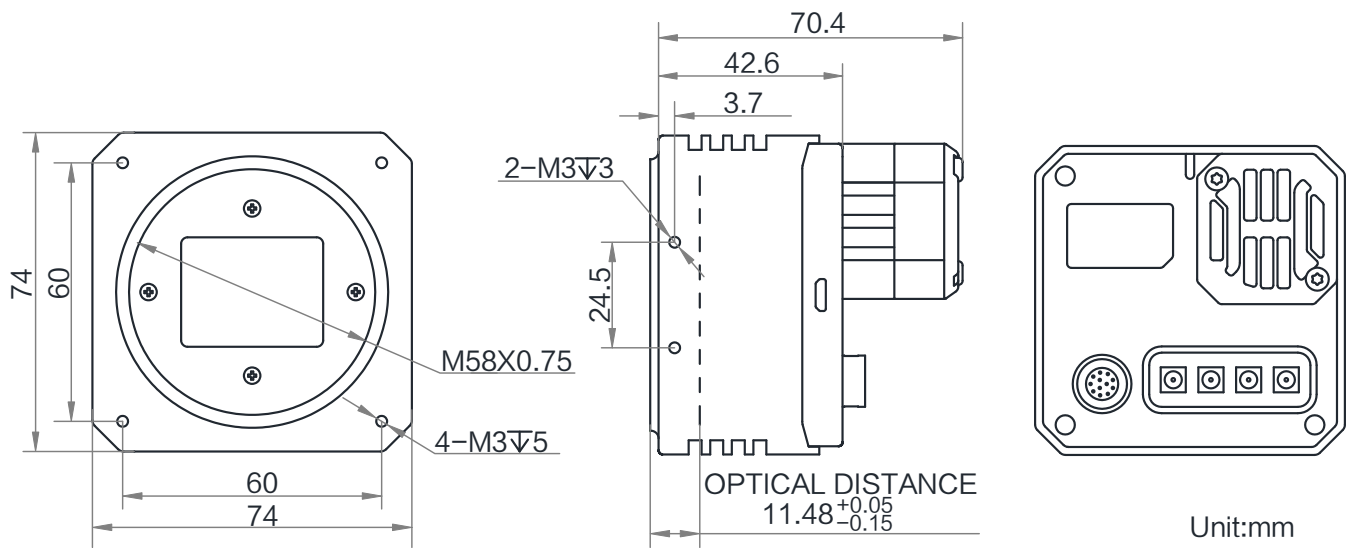


技术参数

参数	型号	MV-CH650-90XM	MV-CH650-90XC
		6500 万像素 CMOS CoaXPress 工业面阵相机	
性能			
传感器类型		CMOS, 全局快门	
传感器型号		Gpixel GMAX3265	
像元尺寸		3.2 μm \times 3.2 μm	
靶面尺寸		29.9 mm \times 22.4 mm	
分辨率		9344 \times 7000	
最大帧率		31.5 fps@9216 \times 7000	31.5 fps@9344 \times 7000
动态范围		66 dB	
信噪比		40 dB	
增益		1.25x ~ 6x	
曝光时间		14 μs ~ 10 sec	
快门模式		支持自动曝光、手动曝光、一键曝光模式	
黑白/彩色		黑白	彩色
像素格式		Mono 8/10/12	Bayer BG 8/10/12
Binning		支持 1 \times 1, 1 \times 2, 1 \times 4, 2 \times 1, 2 \times 2, 2 \times 4, 4 \times 1, 4 \times 2, 4 \times 4	
下采样		支持 1 \times 1, 1 \times 2, 1 \times 4, 2 \times 1, 2 \times 2, 2 \times 4, 4 \times 1, 4 \times 2, 4 \times 4	
镜像		支持水平镜像, 垂直镜像输出	
电气特性			
数据接口		CoaXPress (DIN 口)	
数字 I/O		12-pin P10 接头提供电源和 I/O: 1 路光耦隔离输入 (Line 0), 1 路光耦隔离输出 (Line 1), 1 路双向可配置非隔离 I/O (Line 2), 1 路 RS-232	
供电		9~24 VDC	
典型功耗		10.5 W @24 VDC	10.2 W @24 VDC
结构			
镜头接口		M58*0.75, 法兰后焦 11.48 mm 或 F 口, 法兰后焦 46.5 mm	
外形尺寸		M58 口, 带风扇结构: 74 mm \times 74 mm \times 70.4 mm F 口, 带风扇结构: 74 mm \times 74 mm \times 76.4 mm	
重量		M58 口, 带风扇: 约 470 g F 口, 带风扇: 约 500 g	
IP 防护等级		IP40 (正确安装镜头以及线缆的情况下)	
温度		工作温度 0 $^{\circ}\text{C}$ ~ 50 $^{\circ}\text{C}$, 储藏温度 -30 $^{\circ}\text{C}$ ~ 70 $^{\circ}\text{C}$	
湿度		20% ~ 95%RH 无冷凝	
一般规范			
软件		符合 CoaXPress 协议的采集卡控制软件	
操作系统		Windows 7/10/11 64bits (8 GB 以上内存)	
协议/标准		CoaXPress, GenICam	
认证		CE, RoHS, KC	

外形尺寸

M58 口，带风扇结构：



F 口，带风扇结构：

