

MV-CH650-90YM/YC

6500 万像素 CMOS CoaXPress 工业面阵相机

MV-CH650-90YM/YC 高端型面阵相机，采用 Gpixel 的 GMAX3265 CMOS 芯片，噪点低，分辨率高，图像优异。基于 CXP-12 接口传输数据，最高帧率可达 71 fps。

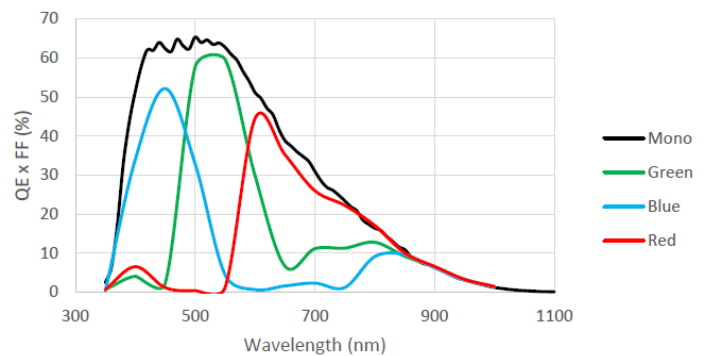


GEN*i*CAM

功能特性

- 全局快门 CMOS，动态范围高，信噪比好，图像质量优异
- 使用 CXP-12 接口传输数据
- 低功耗无风扇设计，保证飞拍稳定性
- 兼容 CoaXPress 协议和 GenICam 标准

Sensor 响应曲线



应用行业

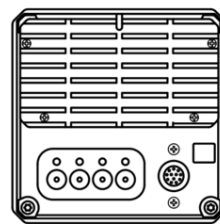
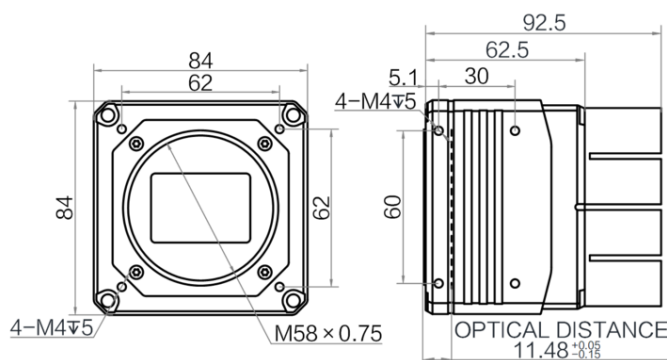
电子半导体、PCB AOI、3D 应用、运动捕捉等

订货型号

黑白相机: MV-CH650-90YM-M58S-NN

彩色相机: MV-CH650-90YC-M58S-NN

外形尺寸



Unit:mm



技术参数

型号	MV-CH650-90YM	MV-CH650-90YC
参数	6500 万像素 CMOS CoaXPress 工业面阵相机	
性能		
传感器类型	CMOS, 全局快门	
传感器型号	Gpixel GMAX3265	
像元尺寸	3.2 μm \times 3.2 μm	
靶面尺寸	29.9 mm \times 22.4 mm	
分辨率	9344 \times 7000	
最大帧率	71 fps @9344 \times 7000	
动态范围	66 dB	
信噪比	40 dB	
增益	1.25x	
曝光时间	15 μs ~ 10 s	
快门模式	支持自动曝光、手动曝光、一键曝光模式	
黑白/彩色	黑白	彩色
像素格式	Mono 8/10/12	Bayer BG 8/10/12
Binning	支持 1 \times 1, 2 \times 2, 4 \times 4	
下采样	支持 1 \times 1, 2 \times 2, 4 \times 4	
镜像	支持水平镜像、垂直镜像	
电气特性		
数据接口	CoaXPress (Micro-BNC 接口)	
数字 I/O	12-pin P10 接头提供电源和 I/O, 包含 1 路光耦隔离输入 (Line 0)、1 路光耦隔离输出 (Line 1)、1 路双向可配置非隔离 I/O (Line 2)、1 路 RS-232	
供电	24 VDC, CXP-0 与 CXP-1 接口支持 PoCXP 供电	
典型功耗	13 W@24 VDC	13.2 W@24 VDC
结构		
镜头接口	M58*0.75, 法兰后焦 11.48 mm	
外形尺寸	84 mm \times 84 mm \times 62.5 mm	
重量	约 650 g	
IP 防护等级	IP40 (正确安装镜头以及线缆的情况下)	
温度	工作温度 0 ~ 50 $^{\circ}\text{C}$, 储藏温度-30 ~ 70 $^{\circ}\text{C}$	
湿度	20% ~ 95%RH 无冷凝	
一般规范		
软件	MVS 或符合 CoaXPress 协议的采集卡控制软件	
操作系统	Windows 7/10/11 32/64bits, 8GB 内存	
协议/标准	CoaXPress, GenICam	
认证	CE, RoHS, KC	