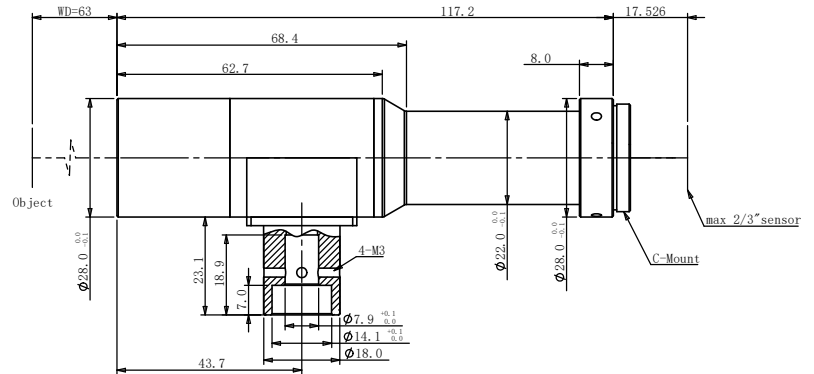




BTV-HR20-63D-V3*

百萬像素遠心鏡頭

規格書



HR-63系列百萬像素鏡頭特點

- 全系列物方远心定倍镜头，有多款工作距 / 倍率 / CCD 可供选择
- 成像画质完美，支持百万像素数字相机
- 高对比，低畸变，超清晰，可内置同轴光照明
- 备有可变光栏规格，以达到分辨率与景深的最佳平衡
- 广泛应用于高精度视觉定位等场合

光學參數

放大倍率 $\beta(x)$	2.0
物方工作距 WD(mm)	63 \pm 1
像方最大 CCD 尺寸 (Φ mm)	11(2/3")
像方 F/#	10
物方远心度 ($^{\circ}$ max)	0.02
像方畸变 (%)	0.1
数值孔径 NA	0.1
物方分辨率 (um)	3.4
物方景深 (mm)	0.2

機械參數

相机接口	C
镜头总长 (mm)	117.2
是否同轴光 / 可调光栏	是 / 否

視野範圍 (mm x mm)

1/2"(6.4x4.8)	3.2x2.4
1/1.8"(7.13x5.37)	3.57x2.69
2/3"(8.45x7.1)	4.23x3.56