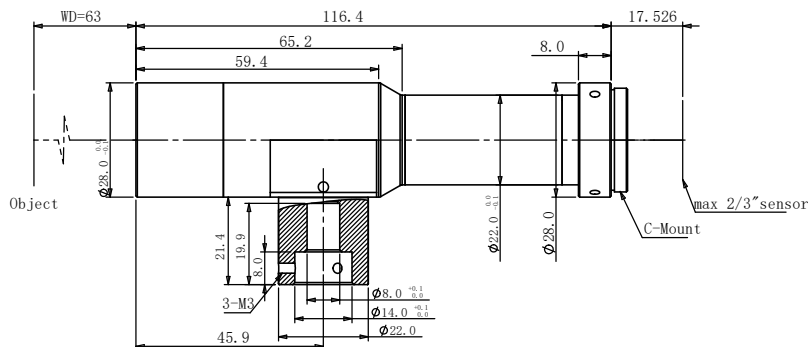




规格书

WWH30-63CTV3*

百万像素远心镜头



WWH 系列百万像素镜头特点

- 全系列物方远心定倍镜头，有多款工作距 / 倍率 / CCD 可供选择
- 成像画质完美，支持百万像素数码相机
- 高对比，低畸变，超清晰，可内置同轴光照明
- 备有可变光栏规格，以达到分辨率与景深的最佳平衡
- 广泛应用于高精度视觉定位等场合

光学参数

放大倍率 $\beta(x)$	3.0
物方工作距 WD(mm)	63 \pm 1
像方最大 CCD 尺寸 (Φ mm)	11(2/3")
像方 F/#	11.9
物方远心度 ($^\circ$ max)	0.04
像方畸变 (%)	0.02
数值孔径 NA	0.125
物方分辨率 (um)	2.7
物方景深 (mm)	0.1

机械参数

相机接口	C
镜头总长 (mm)	116.4
是否同轴光 / 可调光栏	是 / 否

视野范围 (mm x mm)

1/2"(6.4x4.8)	2.13x1.6
1/1.8"(7.13x5.37)	2.38x1.79
2/3"(8.8x6.6)	2.93x2.2